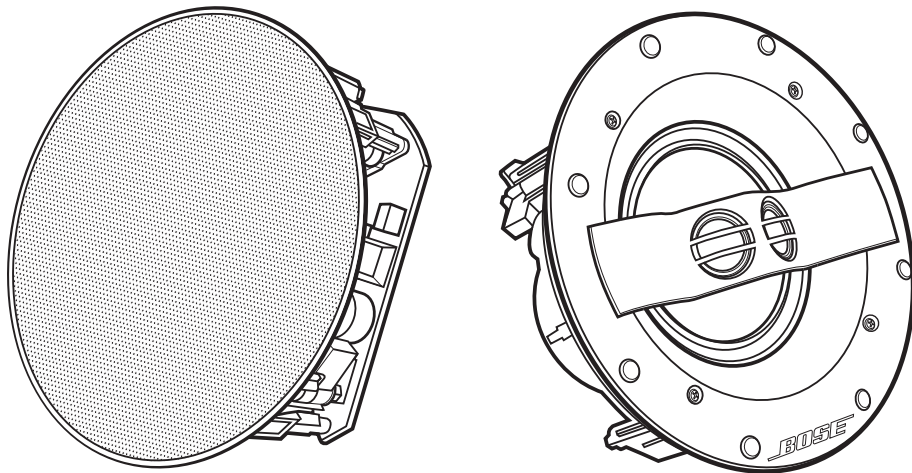




Bose® *Virtually Invisible*® 791 series II and 591 in-ceiling speakers



Owner's Guide • Brugervejledning • Bedienungsanleitung • Gebruikershandleiding
Guía del usuario • Käyttöohje • Notice d'utilisation • Manuale di istruzioni • Kezelési útmutató
Brukerveiledning • Podręcznik użytkownika • Manual do proprietário • Bruksanvisning
ຄູ່ມືຜູ້ໃຊ້ • 사용자 안내서 • 用户指南 • 使用者指南 • オーナーズガイド • دليل المالك

Instructions importantes relatives à la sécurité

Consultez attentivement cette notice d'utilisation et conservez-la pour toute référence future.



AVERTISSEMENTS :

- Ne placez jamais d'objets enflammés, tels que des bougies allumées, sur l'appareil.
- Tous les produits Bose® doivent être utilisés en respectant les réglementations locales et nationales. L'installateur est responsable du respect des codes et règlements locaux et nationaux en vigueur applicables lors de l'installation et du montage des enceintes.
- Tout montage non sécurisé d'une lourde charge peut provoquer des dégâts matériels et des blessures graves. Il en va de la responsabilité de l'installateur d'évaluer la fiabilité de la méthode de montage utilisée, en fonction de l'application.



ATTENTION :

- Ces enceintes ne sont ni conçues ni recommandées pour une installation encastrée dans un mur en maçonnerie ou un plafond suspendu.
- Ce produit n'est pas destiné à être utilisé dans les espaces de ventilation.
- Consultez les marquages de sécurité sous le boîtier du produit.
- N'apportez aucune modification aux enceintes ou aux accessoires. Toute modification non autorisée peut compromettre votre sécurité, le respect des réglementations et les performances.
- Veillez à éloigner les enceintes de toute isolation conformément aux instructions d'installation de ce guide.



AVERTISSEMENT : certaines pièces présentent un risque de suffocation. Ne les laissez pas à la portée des enfants de moins de 3 ans.



AVERTISSEMENT : ce produit contient des composants magnétiques. Contactez votre médecin pour toute question relative à l'effet de ces composants sur le fonctionnement d'un appareil médical implanté.

REMARQUES : Ce produit doit être utilisé à l'intérieur. Il n'a pas été conçu ni testé pour une utilisation en extérieur, dans des véhicules ou sur des bateaux.

Instructions importantes relatives à la sécurité

1. Lisez attentivement ces instructions.
2. Conservez ces instructions.
3. Respectez tous les avertissements.
4. Suivez toutes les instructions.
5. N'utilisez pas cet appareil à proximité d'eau ou d'une source d'humidité.
6. Suivez les instructions du fabricant pour l'installation.
7. N'installez pas cet appareil à proximité d'une source de chaleur, telle qu'un radiateur, une arrivée d'air chaud, un four ou tout autre appareil (notamment des amplificateurs) produisant de la chaleur.
8. Utilisez uniquement les accessoires spécifiés par le fabricant.

Noms et contenu des substances ou éléments toxiques ou dangereux						
Nom	Substances ou éléments toxiques ou dangereux					
	Plomb (Pb)	Mercuré (Hg)	Cadmium (Cd)	Chrome hexavalent (CR(VI))	Biphényle polybromé (PBB)	Éther de diphenyle polybromé (PBDE)
Polychlorobiphényles	X	O	O	O	O	O
Pièces métalliques	X	O	O	O	O	O
Pièces en plastique	O	O	O	O	O	O
Enceintes	X	O	O	O	O	O
Câbles	X	O	O	O	O	O

Les données de ce tableau sont conformes aux dispositions de la norme SJ/T 11364.
O : indique que la quantité de cette substance toxique ou dangereuse contenue dans tous les composants homogènes de cette pièce est inférieure à la limite définie dans GB/T 26572.
X : indique que la quantité de cette substance toxique ou dangereuse contenue dans au moins un des composants homogènes de cette pièce est supérieure à la limite définie dans GB/T 26572



Ce symbole signifie que le produit ne doit pas être jeté avec les déchets ménagers, mais doit être déposé dans un centre de collecte approprié pour recyclage. Une mise au rebut et un recyclage adéquats permettent de protéger les ressources naturelles, la santé humaine et l'environnement. Pour plus d'informations sur l'élimination et le recyclage de ce produit, contactez votre mairie, votre service de ramassage des ordures ou le magasin où vous avez acheté ce produit.



Bose Corporation déclare que ce produit est conforme aux critères essentiels et autres dispositions de la Directive 1999/5/CE et des autres directives européennes applicables. L'attestation complète de conformité est disponible à l'adresse www.Bose.com/compliance

Importateur pour la Chine : Bose Electronics (Shanghai) Company Limited, Part C, Plan 9, No. 353 North Riyang Road, Chine (Shanghai) Pilot Free Trade Zone

Importateur pour l'UE : Bose Products B.V., Gorslaan 60, 1441 RG Purmerend, Pays-Bas

Importateur pour Taïwan : Bose Taiwan Branch, Room 905, 9F, Worldwide House, 131 Min Sheng East Rd, Section 3, Taipei, Taïwan, 105

Renseignements à noter et conserver :

Modèle : _____

Numéro de série : _____

Date d'achat : _____

Nous vous conseillons de conserver votre reçu avec cette notice d'utilisation.

Date de fabrication :

Le premier chiffre en caractères gras dans le numéro de série indique l'année de fabrication ; « 5 » correspond à 2005 ou à 2015.

VIRTUALLY INVISIBLE est une marque déposée de Bose Corporation aux États-Unis et dans d'autres pays.

© 2017 Bose Corporation. Toute reproduction, modification, distribution ou autre utilisation, même partielle, de ce document est interdite sans autorisation écrite préalable.

Introduction

À propos de vos enceintes encastrables au plafond <i>Virtually Invisible</i> ® 791 séries II ou 591	4
Déballage	4
Outils recommandés	4
Configuration requise pour les câbles d'enceinte	4
Conseils de positionnement.....	4
Positionnement dans une construction non finie	4

Installation des enceintes

Perçage de l'ouverture destinée à l'enceinte.....	5
Raccordement du câble d'enceinte	5
Installation de l'enceinte.....	6
Pose de la grille	6

Entretien

Résolution des problèmes	7
Accessoires	7
Service client.....	7
Garantie limitée	7
Caractéristiques techniques	7

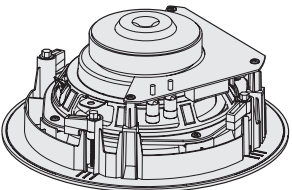
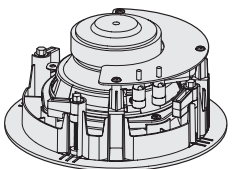
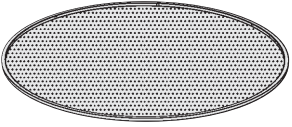
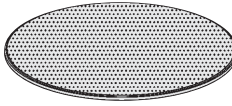
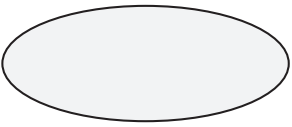
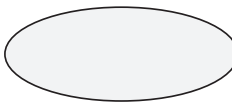
Introduction

À propos de vos enceintes encastrables au plafond *Virtually Invisible*® 791 séries II ou 591

Les enceintes encastrables au plafond Bose® *Virtually Invisible*® 791 séries II ou 591 offrent des performances remarquables en configuration stéréo ou home cinéma.

Déballage

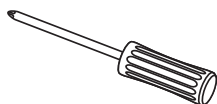
Déballer les éléments avec précaution et vérifiez la présence de tous les composants décrits ci-dessous :

Enceintes <i>Virtually Invisible</i> ® 791 série II	Enceintes <i>Virtually Invisible</i> ® 591
 Deux enceintes	 Deux enceintes
 Deux grilles d'enceinte	 Deux grilles d'enceinte
 Gabarit	 Gabarit

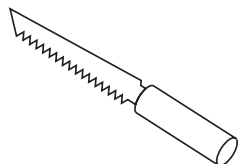
Remarque : si l'un des composants semble endommagé, n'essayez pas de l'utiliser. Contactez immédiatement votre revendeur Bose® agréé ou le service client de Bose. Consultez la liste d'adresses incluse dans le carton d'emballage.

Outils recommandés

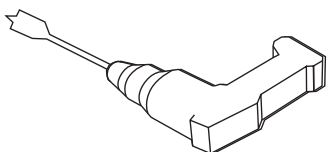
Vous pouvez avoir besoin des outils suivants durant l'installation :



Tournevis cruciforme



Outil de découpe



Perceuse



Lunettes de protection

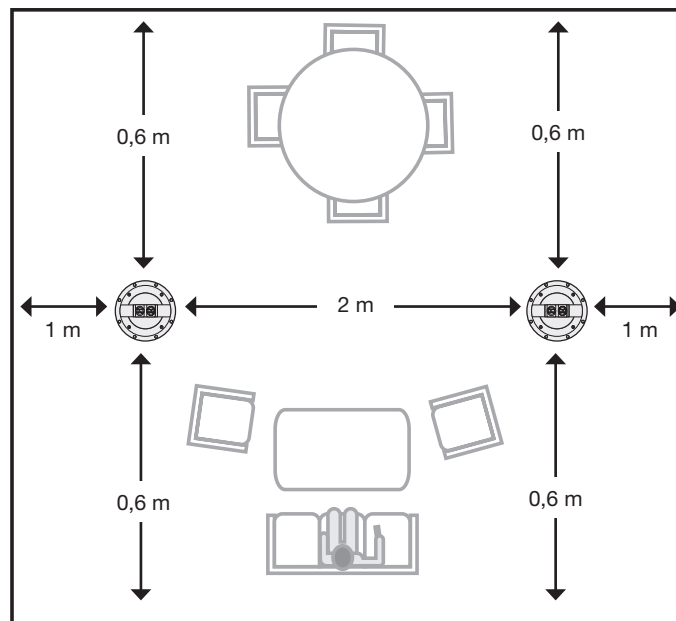
Configuration requise pour les câbles d'enceinte

Section	Longueur maximale
18 AWG (0,82 mm ²)	6 m
16 AWG (1,3 mm ²)	9 m
14 AWG (2,1 mm ²)	15 m
12 AWG (3,3 mm ²)	27 m

- Veillez à laisser une longueur de câble suffisante au plafond pour raccorder les enceintes avant l'installation.
- Dénudez la gaine à chaque extrémité des deux câbles sur environ 13 mm.
- Consultez les normes de construction applicables et utilisez uniquement le type de câble approprié à une installation au plafond.
- Pour plus d'informations sur l'installation des câbles d'enceinte, contactez un technicien ou un installateur audio/vidéo professionnel.

Conseils de positionnement

Pour garantir des performances stéréo optimales, positionnez les enceintes conformément à l'illustration ci-dessous en respectant les distances minimales suggérées :



Remarques :

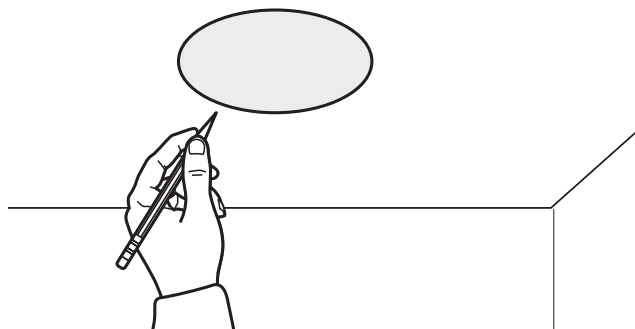
- Utilisez un détecteur de montants pour vous assurer que l'ouverture destinée à l'enceinte est située à au moins 12 cm d'une solive.
- Ces enceintes ne doivent être montées que dans une structure en bois ou en matériau similaire. Bose conseille d'installer ces enceintes uniquement dans une structure en bois ou un matériau similaire, avec un espacement suffisant entre les montants, comme dans les structures 2 x 6.

Positionnement dans une construction non finie

Si vous envisagez d'installer les enceintes dans une construction non finie, procurez-vous le kit Bose Rough-in Kit. Voir « Accessoires », page 7.

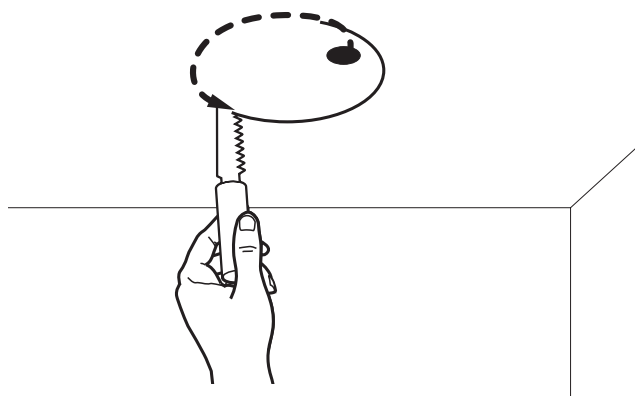
Perçage de l'ouverture destinée à l'enceinte

1. Tracez l'emplacement d'installation de l'enceinte.



AVERTISSEMENT : veillez à ne pas pratiquer de trou dans des surfaces susceptibles de présenter des risques cachés, tels que des câbles électriques, des gaines ou des tuyaux. Si vous n'êtes pas certain de pouvoir installer vous-même cette enceinte, contactez un installateur professionnel.

2. Pratiquez un trou suffisamment large pour votre outil de découpe.
3. Pour cela, suivez la ligne que vous avez tracée.

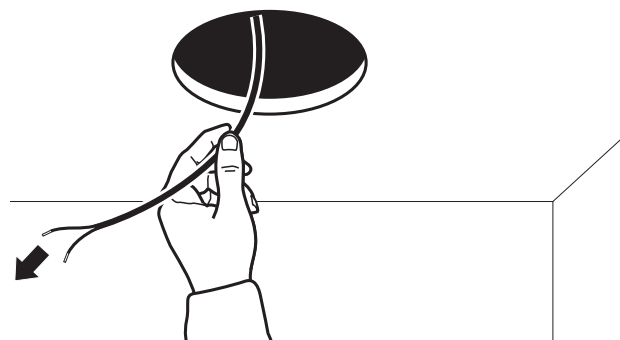


4. Retirez la section découpée.
5. Dégagez les débris de coupe du pourtour du trou.

Raccordement du câble d'enceinte

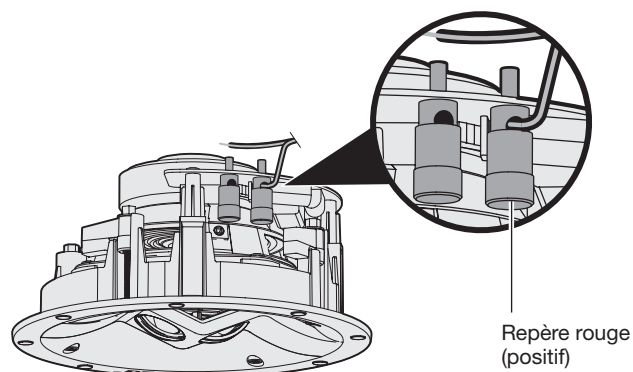
1. Tirez le câble d'enceinte sur une longueur d'au moins 36 cm.

Veillez à laisser une longueur de câble suffisante pour raccorder l'enceinte d'où vous vous trouvez.



2. Raccordez le câble positif à la borne rouge sur l'enceinte.

Remarque : la couleur est indiquée au-dessus de la borne.



Enceinte *Virtually Invisible*® 591

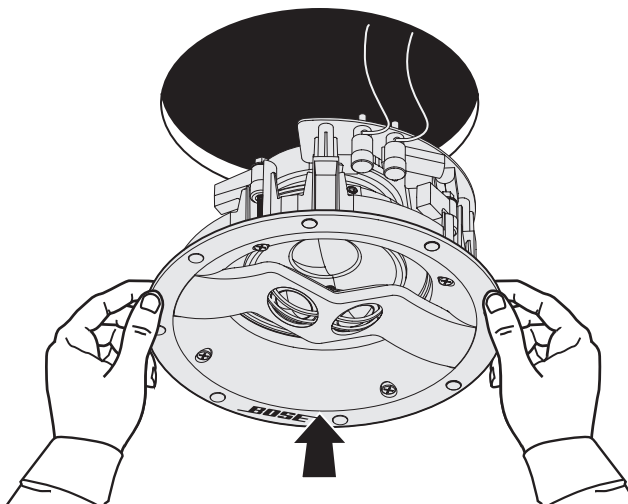
3. Raccordez le câble négatif à la borne noire sur l'enceinte.

Installation des enceintes

Installation de l'enceinte

1. Insérez l'enceinte dans le trou en la tenant par les bords extérieurs.

Remarque : veillez à ne pas appuyer sur les deux petits guides situés à l'avant, car vous risqueriez d'endommager l'enceinte.

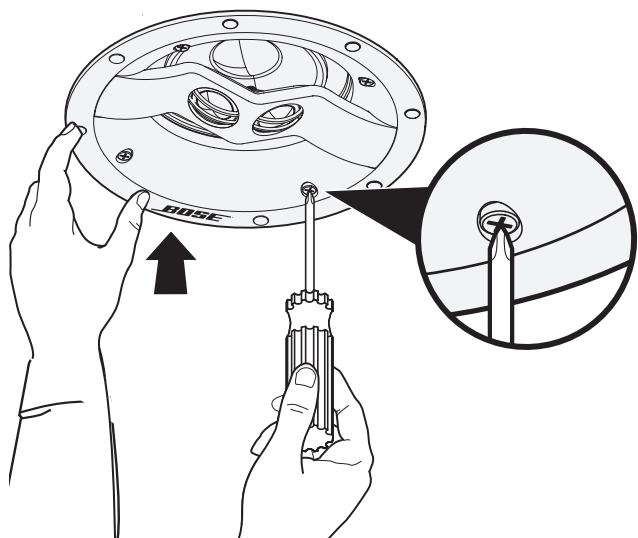


Enceinte *Virtually Invisible*® 591

ATTENTION : certains isolants (sisal, papier, cellulose et tous les matériaux à insuffler) peuvent constituer un risque d'incendie. Éloignez tous les isolants des enceintes.

2. Serrez les vis avec un tournevis cruciforme.

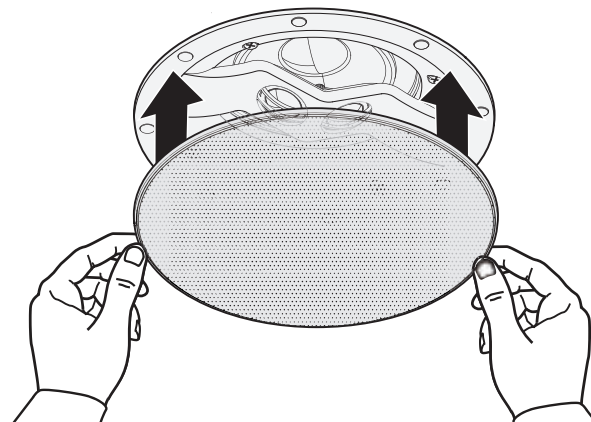
Remarque : si vous utilisez une perceuse électrique, choisissez le couple de serrage minimal.



Enceinte *Virtually Invisible*® 591

Pose de la grille

La grille est fixée sur le bord de l'enceinte par aimantation. Placez la grille sur l'enceinte.



Enceinte *Virtually Invisible*® 591

Peinture de la grille

Vous pouvez peindre les grilles d'enceinte avant de les fixer. Bose® n'est pas responsable de la qualité de l'adhérence ou de la finition des peintures non appliquées en usine.

- La peinture pour bâtiment (à base de latex ou d'huile) doit être légèrement diluée pour être utilisée au pistolet. Consultez le mode d'emploi de votre pistolet à peinture.
- Soyez vigilant lorsque vous utilisez des objets pointus pour retirer un surplus de peinture dans les perforations de la grille, car vous risqueriez d'endommager la grille.

Résolution des problèmes

Problème	Mesure corrective
Aucun son ne provient des enceintes	<ul style="list-style-type: none"> • Vérifiez que les câbles d'enceinte ne se sont pas déconnectés des enceintes ou du récepteur/amplificateur. • Vérifiez les réglages de votre ampli-tuner/amplificateur. Reportez-vous à la notice d'utilisation du récepteur/de l'amplificateur pour plus d'informations sur les réglages. • Si d'autres enceintes stéréo sont raccordées à d'autres sorties audio du récepteur/amplificateur, n'oubliez pas de sélectionner le commutateur d'enceintes A ou B approprié, en fonction des sorties A ou B connectées à vos enceintes.
Le son provient uniquement d'une enceinte	<ul style="list-style-type: none"> • Réglez la commande de balance au centre sur l'amplificateur/ampli-tuner. • Vérifiez que les fils des bornes positives et négatives du récepteur/amplificateur ne se touchent pas. • Débranchez le câble d'enceinte du canal du récepteur/amplificateur, puis rebranchez-le sur un autre canal. • Vérifiez qu'aucun câble des bornes positives et négatives ne se touche à l'emplacement qui relie le câble d'enceinte à l'enceinte. • Débranchez le câble d'enceinte de l'enceinte, puis reconnectez-le à une autre enceinte. Si l'enceinte fonctionne, vous devez faire réparer votre enceinte. Consultez la liste d'adresses incluse dans le carton d'emballage. • Remplacez et réinstallez le câble d'enceinte si le problème n'est toujours pas résolu.
Les graves ou les aigus sont faibles	<ul style="list-style-type: none"> • Vérifiez le réglage des graves/aigus sur le récepteur/l'amplificateur. • Vérifiez qu'il n'existe aucun interstice entre le cadre de l'enceinte et la surface murale. • Commutez les câbles raccordés aux bornes positives et négatives sur le récepteur/l'amplificateur. • Débranchez le câble d'enceinte du canal du récepteur/amplificateur, puis rebranchez-le sur un autre canal.
Bruit statique provenant de l'enceinte	<ul style="list-style-type: none"> • Vérifiez que les câbles sont en bon état, sont correctement raccordés à l'enceinte et au récepteur/à l'amplificateur, et ne se touchent pas au niveau des bornes. • Raccordez correctement la source musicale au récepteur/à l'amplificateur. • Voir « Le son provient uniquement d'une enceinte ».

Accessoires

Pour une installation dans une construction non finie, Bose® propose le kit de montage Rough-in Kit.

Ce kit, qui contient les pièces nécessaires au montage de deux enceintes, est destiné à être installé après la pose des solives et avant celle des panneaux de plâtre. Lorsqu'il est installé, ce kit réserve l'emplacement de chaque enceinte et indique où percer le trou pour celle-ci dans le panneau mural.

Pour plus d'informations ou pour commander des accessoires, contactez le service client de Bose. Consultez la liste d'adresses incluse dans le carton d'emballage.

Service client

Pour obtenir de l'aide supplémentaire sur l'utilisation du système :

- Rendez-vous sur le site owners.Bose.com.
- Contactez le service client de Bose. Consultez la liste d'adresses incluse dans le carton d'emballage.

Garantie limitée

Votre système d'enceintes est couvert par une garantie limitée. Les conditions détaillées de la garantie limitée sont notées sur la carte d'enregistrement qui accompagne votre système. Consultez la carte pour toutes instructions sur l'enregistrement. En cas d'oubli, les droits que vous confère cette garantie limitée ne s'en trouveront pas affectés.

Les informations de garantie qui accompagnent ce produit ne s'appliquent ni en Australie ni en Nouvelle-Zélande. Consultez notre site Web www.bose.com.au/warranty ou www.bose.co.nz/warranty pour plus d'informations sur les conditions de garantie en Australie et Nouvelle-Zélande.

Caractéristiques techniques

Compatibilité

Compatible avec des amplificateurs ou des récepteurs avec une tension nominale de 10-100 W par canal/4 à 8 ohms
 Enceintes *Virtually Invisible*® 791 série II : Puissance admissible de 50W IEC en continu sous 6 Ohms
 Enceintes *Virtually Invisible*® 591 : Puissance admissible de 50W IEC en continu sous 8 Ohms

Haut-parleurs *Virtually Invisible*® 791 série II :

Deux haut-parleurs d'aigus en dôme de 25,4 mm configurés en groupe

Un haut-parleur de graves à haut rendement de 178 mm

Haut-parleurs *Virtually Invisible*® 591 :

Deux haut-parleurs d'aigus en dôme de 19 cm configurés en groupe

Un haut-parleur de graves à haut rendement de 127 mm

Dimensions des enceintes *Virtually Invisible*® 791 série II :

Diamètre : 214 mm

Profondeur dans le plafond : 105,2 mm

Diamètre de la grille : 254 mm

Diamètre de l'ouverture de plafond : 219 mm

Dimensions des enceintes *Virtually Invisible*® 591 :

Diamètre : 166 mm

Profondeur dans le plafond : 96,7 mm

Diamètre de la grille : 206 mm

Diamètre requis de l'ouverture de plafond : diamètre de 170 mm

Poids

Enceintes *Virtually Invisible*® 791 série II : 2,18 kg chacune

Enceintes *Virtually Invisible*® 591 : 1,45 kg chacune



750575-0010

BOSE[®]
Better sound through research[®]

©2017 Bose Corporation, The Mountain,
Framingham, MA 01701-9168 USA
AM750575 Rev. 02