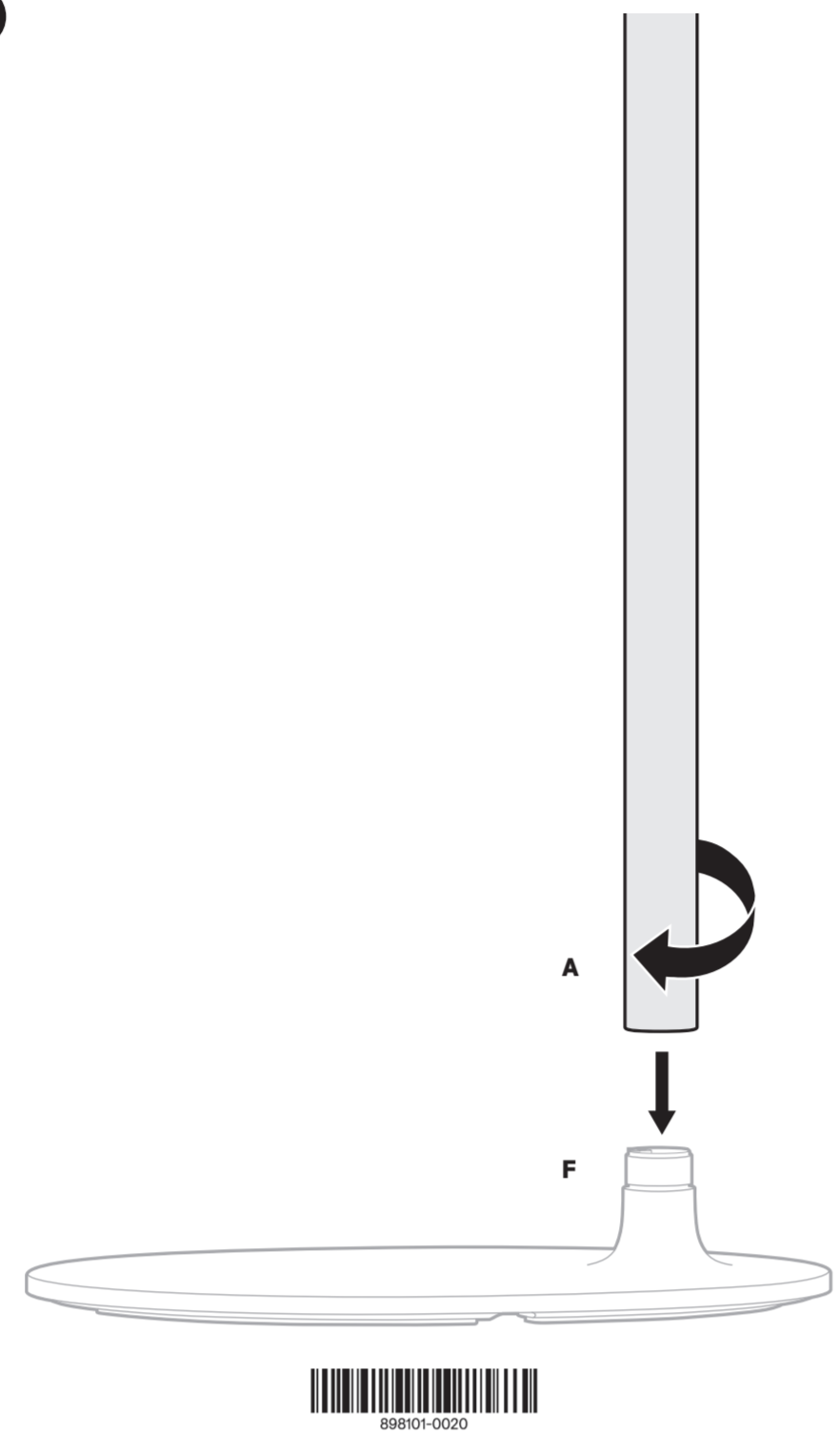


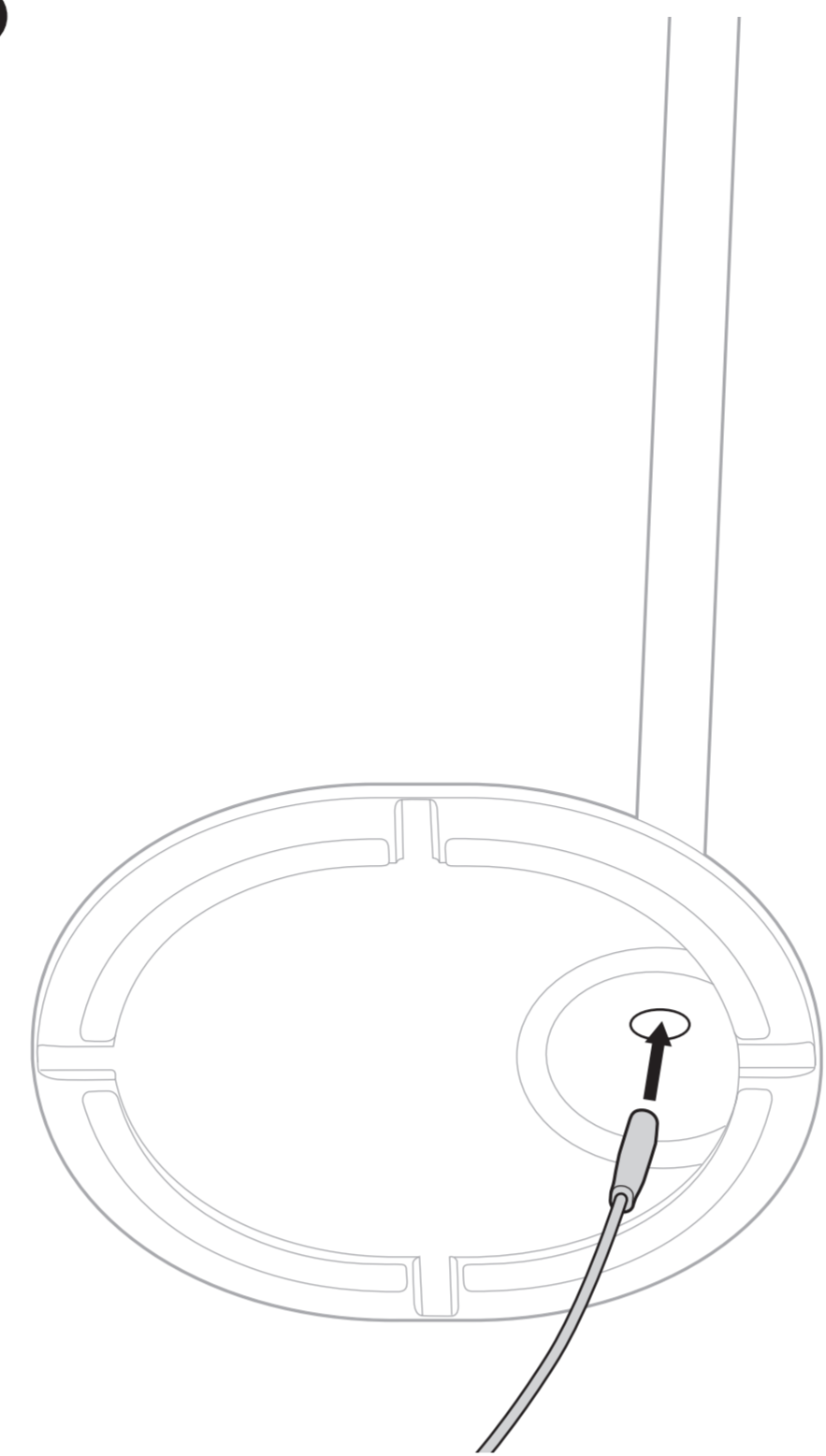
**LIFESTYLE FLOOR STAND**

**1**

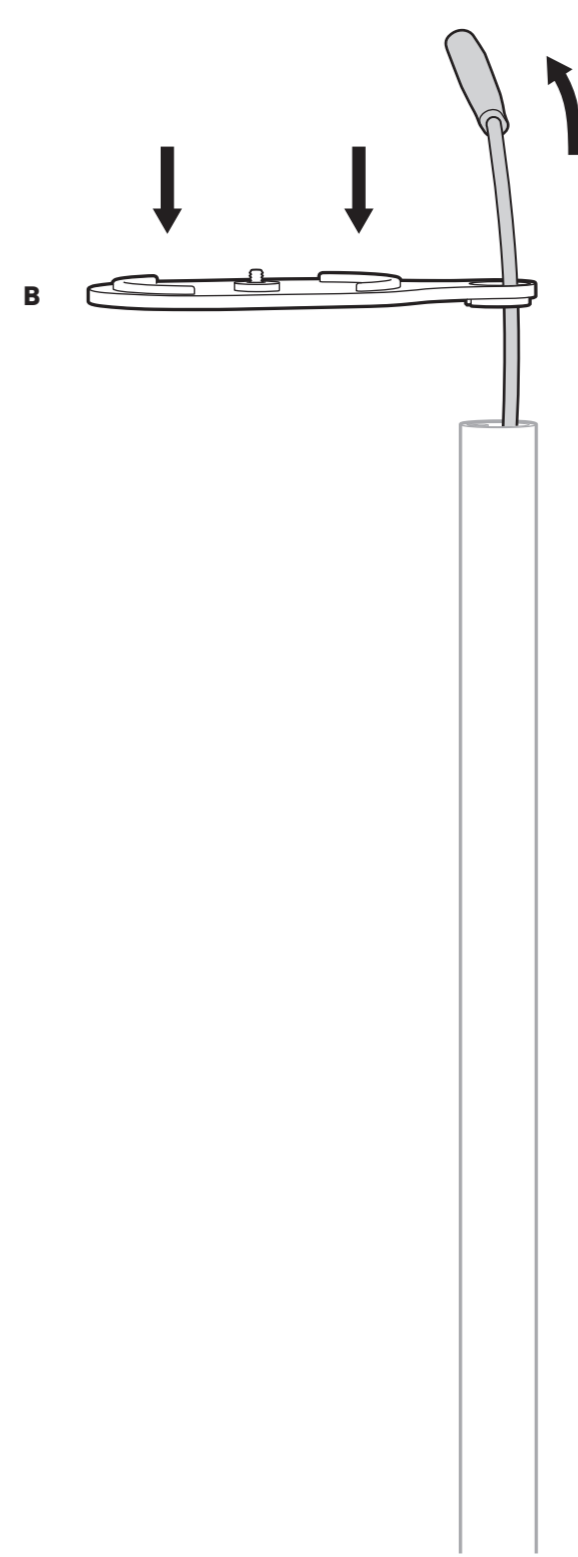


©2025 Bose Corporation, 100 The Mountain Road, Framingham, MA 01701-9168 USA  
AM898101-0020 Rev. 00

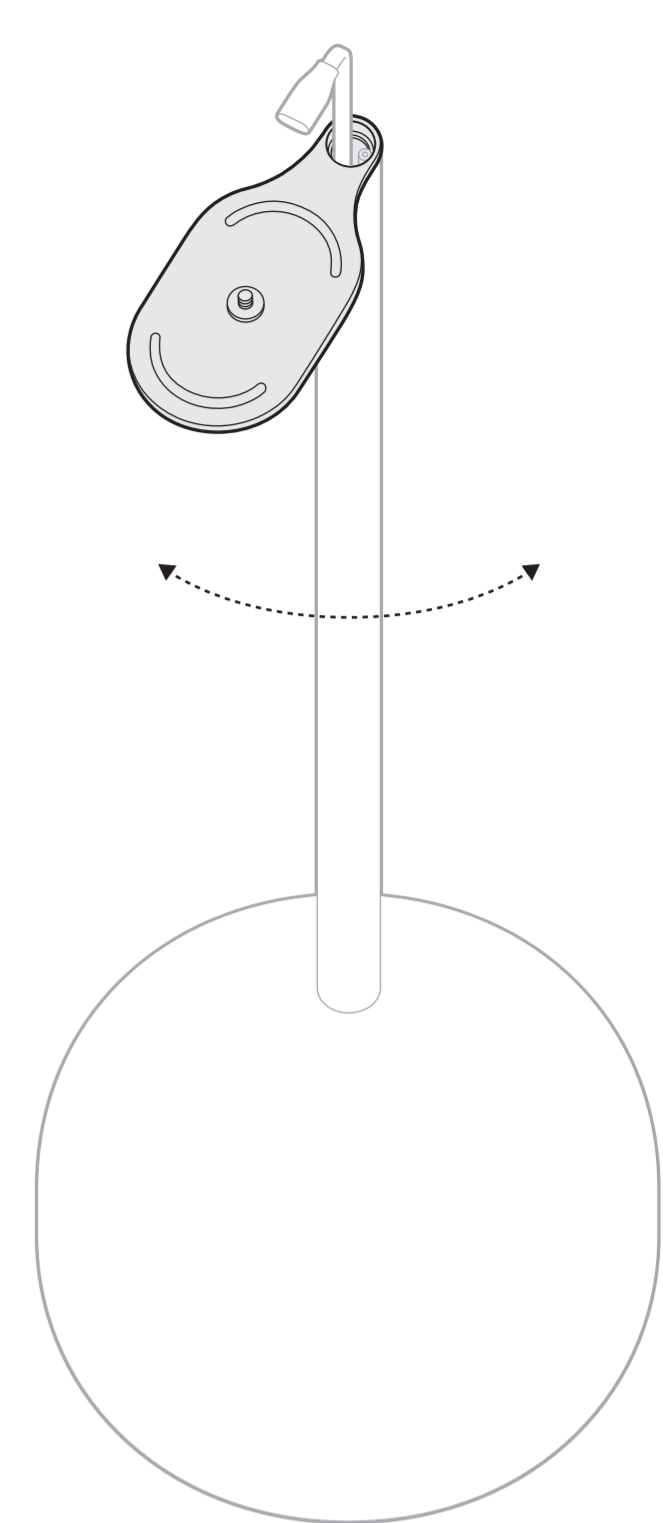
**2**



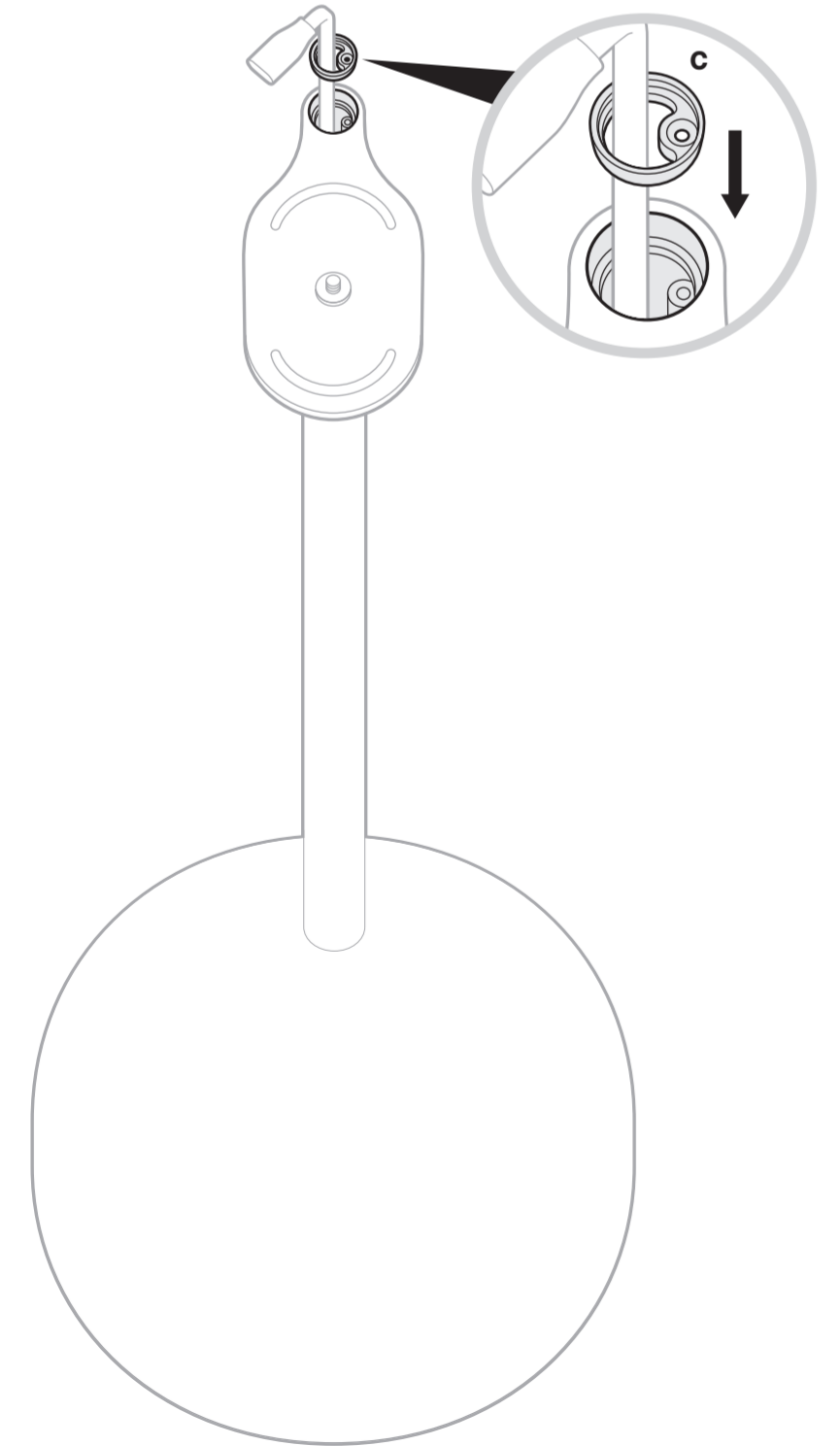
**3**



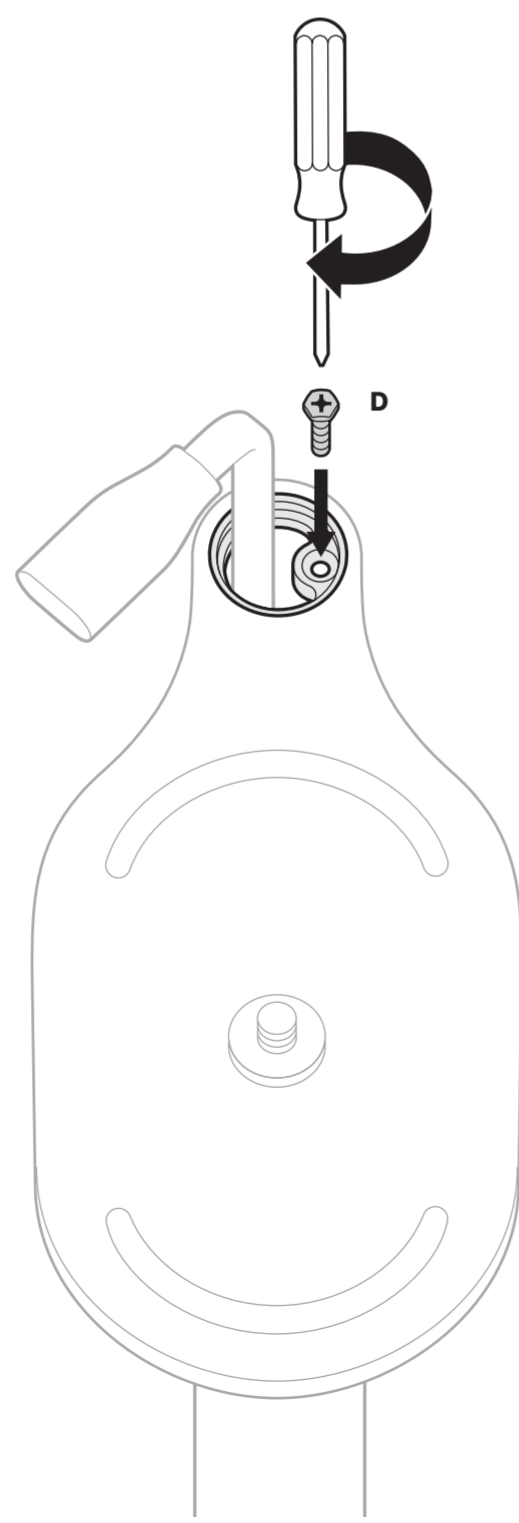
**4**



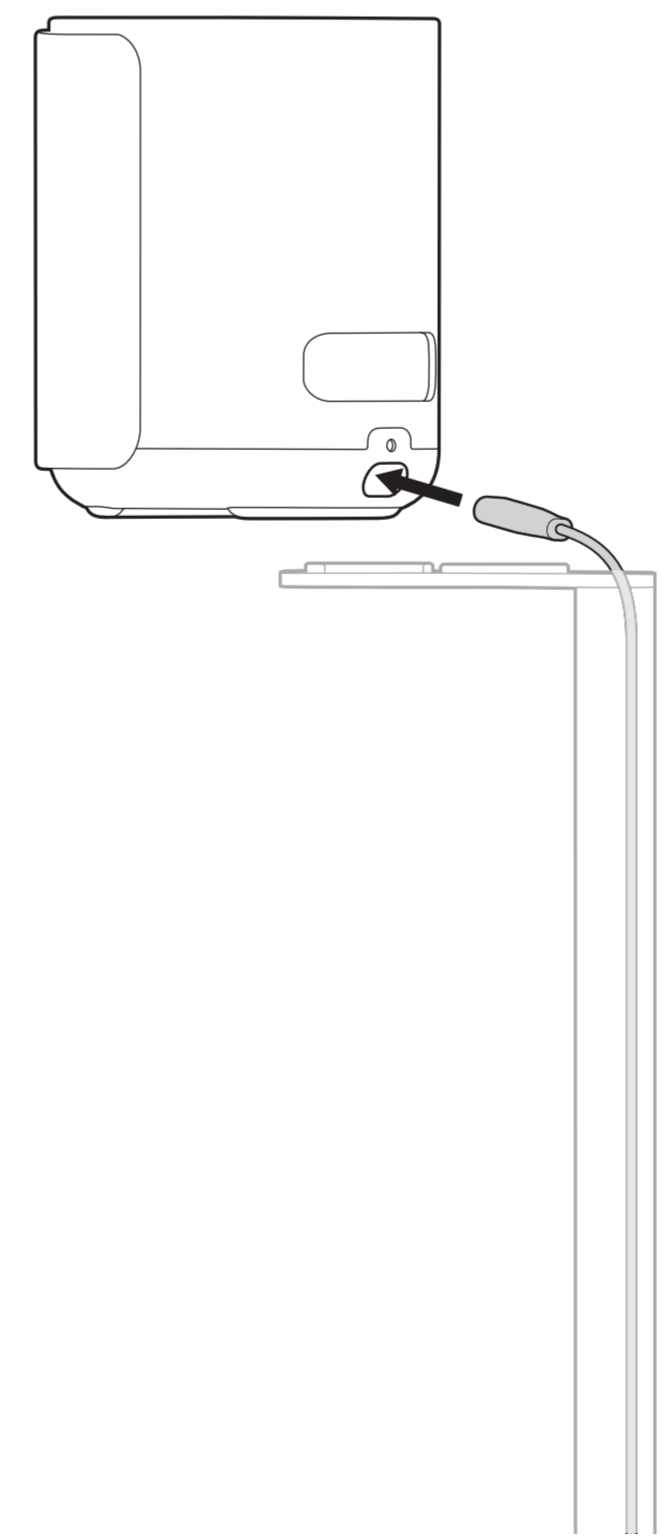
**5**



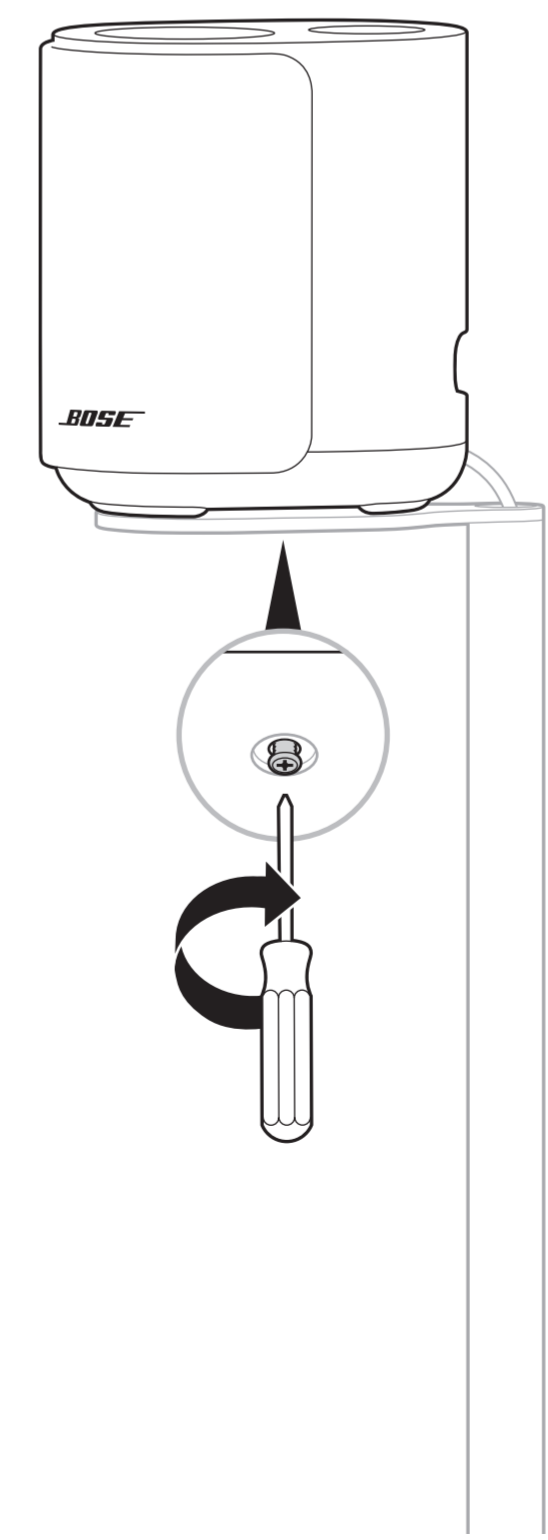
**6**



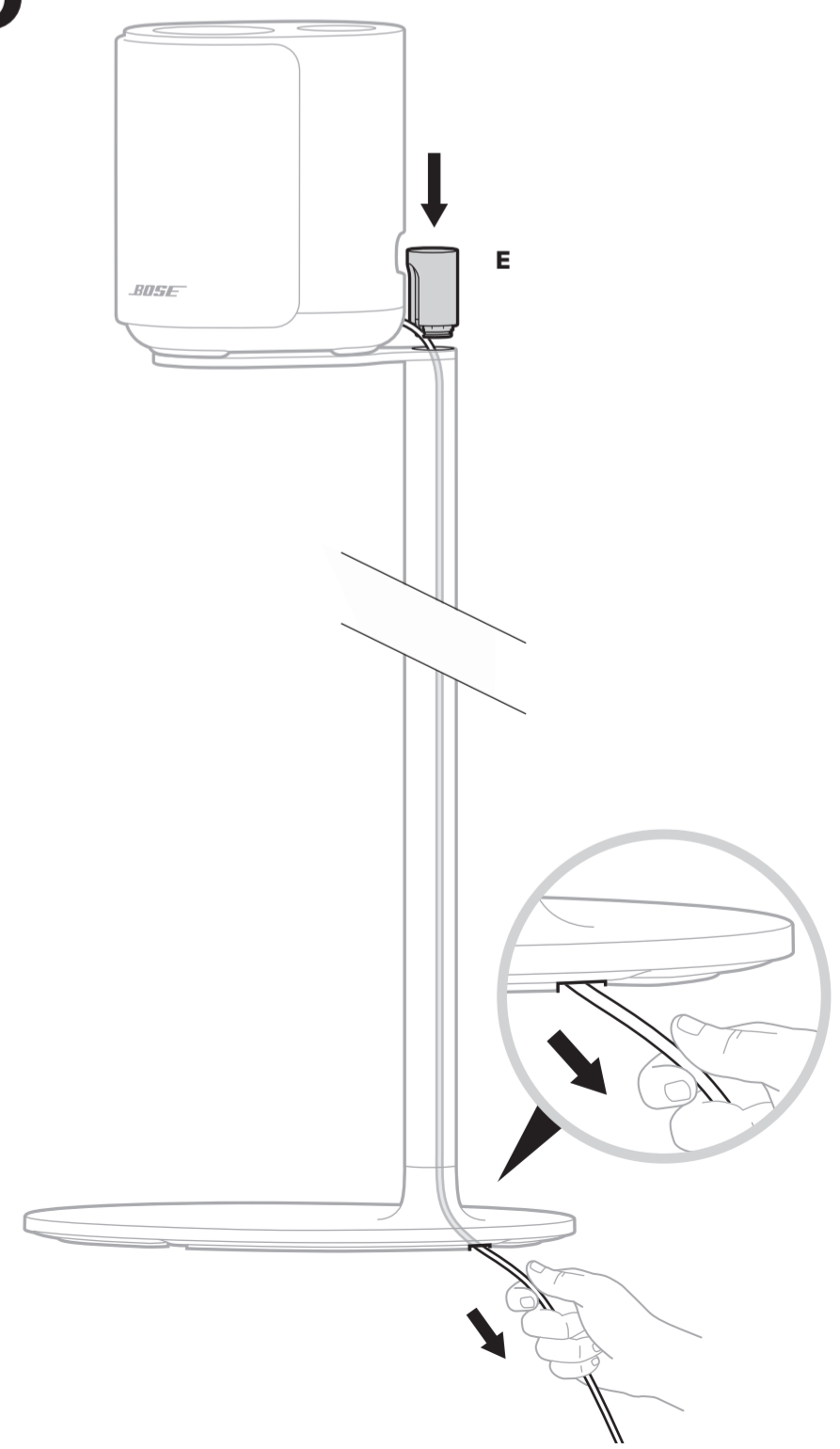
**7**



**8**

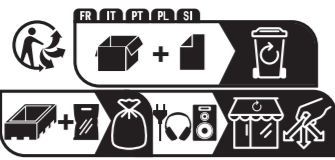


**9**





support.Bose.com/lu-speaker



## ENGLISH

Please read and keep all safety and use instructions.

Important Safety Instructions

Clean only with a dry cloth.

- WARNINGS/CAUTIONS**
  - Contains small parts which may be a choking hazard. Not suitable for children under age 3.
  - Do NOT make unauthorized alterations to this product.
  - Only use the mounting hardware supplied with this product.
  - Like all ventilation requirements, Bose does not recommend placing the product in a confined space such as in a wall cavity or in an enclosed cabinet.
  - Do not place or install near any heat sources, such as fireplaces, radiators, heat registers, stoves or other apparatus (including amplifiers) that produce heat.
  - Only use the Bose Lifestyle Ultra Speaker with the Bose Lifestyle Floor Stand. Other stands have not been tested and may create a tipping hazard.
  - Do not mount the product in locations where condensation may occur.
- WARNING:** Do not expose product or mounting components to any chemical substances that are not specified by Bose, including but not limited to lubricants, cleaning agents, contact sprays, or hydrocarbon based solvents. Exposure to such substances can lead to degradation of the plastic material, resulting in cracking and creating a falling hazard.
- Date of Manufacture:** The eighth digit in the serial number indicates the year of manufacture: "5" is 2015 or 2025.

**Importers:** Bose Electronics (Shanghai) Company Limited, Level 6, Tower D, No. 2337 Gudai Rd, Minhang District, Shanghai 201000 | Bose Products B.V., Vijzelstraat 68, 1071HL Amsterdam, The Netherlands | Ingram Micro Mexico SA de CV, Joseello 3 Int. Piso 5 Col. El Parque, Naucalpan de Juarez, Edo Mex 53398 Phone Number: +52 55 5263 6500 | Bose Limited (H.K.), 7F., No. 2, Sec. 3, Minsheng E. Road, Zhongshan Dist., Taipei City 10451, Phone Number: +886-2-2534 7676 | Bose Limited, 16 Dufour's Place, London W1F 7SP

**The Bose Terms of Use** apply to this product: [worldwide.bose.com/termsfuse](#)
This product is covered by a limited warranty from Bose, available at [worldwide.bose.com/Warranty](#)
Bose, the B logo, and Lifestyle are trademarks of Bose Corporation. | Bose Corporation Headquarters: 1-877-230-5639 | ©2025 Bose Corporation. No part of this work may be reproduced, modified, distributed, or otherwise used without prior written permission.

## DANSK

Læs og opbevar venligst alle sikkerheds- og brugsinstruktioner.

Vigtige sikkerhedsinstruktioner

Renjg kun med en ren klud.

- ADVARSLER/FORSIGTSIGEDSFORHOLDREGLER**
  - Indeholder små dele, som kan udgøre en kvæmningsfare. Egner sig ikke til børn under 3 år.
  - Foretag IKKE nogen uautoriserede ændringer af produktet.
  - Brug kun den monteringshardware, der følger med dette produkt.
  - På grund af ventilationskravene anbefaler Bose ikke, at du placerer højtalterne på et indelukket sted som f.eks. i et hulrum i væggen eller i et lukket skab.
  - Ikke ikke placere eller installere i nærheden af varmekilder som f.ks. låstøder, radiatorer, varmekøbe, komfurer eller andre apparater (herunder forstærkere) og kredsløbsvarme.
  - Brug kun Bose Lifestyle Ultra-højtalterne sammen med Bose Lifestyle-gulvstativet. Andre stativer er ikke blevet testet og kan udgøre en kvæmningsfare.
  - Monter ikke produktet på steder, hvor der kan forekomme kondensation.
- ADVARSEL:** Udsæt ikke produktet eller monteringskomponenterne for någde stoffer, der ikke er specificeret af Bose, herunder, men ikke begrænset til, rengøringsmidler, kontaktspray eller kulbrændeberede opløsningsmidler. Udsættelse for sådanne stoffer kan føre til nedbrydning af plastmateriale, hvilket fører til en risiko for faldende genstande.

**Fremstillingsdato:** Det ottende ciffer i serienummeret angiver fremstillingsåret: "5" er 2015 eller 2025.

**Importører:** Bose Electronics (Shanghai) Company Limited, Level 6, Tower D, No. 2337 Gudai Rd, Minhang District, Shanghai 201000 | Bose Products B.V., Vijzelstraat 68, 1071HL Amsterdam, Holland | Ingram Micro Mexico SA de CV, Joseello 3 Int. Piso 5 Col. El Parque, Naucalpan de Juarez, Edo Mex 53398 Telefonnummer: +52 55 5263 6500 | Bose Limited (H.K.), 7F., No. 2, Sec. 3, Minsheng E. Road, Zhongshan Dist., Taipei City 10451, Phone Number: +886-2-2534 7676 | Bose Limited, 16 Dufour's Place, London W1F 7SP

**Boses vilkår for brug** gælder for dette produkt: [worldwide.bose.com/termsfuse](#)
Dette produkt er omfattet af en begrænset garanti fra Bose, som er tilgængelig på [worldwide.bose.com/Warranty](#)
Bose, B-logoet og Lifestyle er varemærker tilhørende Bose Corporation. | Bose Corporations hovedkontor: 1-877-230-5639 | ©2025 Bose Corporation. Ingen del af dette dokument kan reproduceres, modificeres, distribueres eller bruges på anden måde uden forudgående skriftlig tilladelse.

## POLSKI

Należy przeczytać i zachować wszystkie zalecenia dotyczące bezpieczeństwa i korzystania z tego produktu.

Ważne zalecenia dotyczące bezpieczeństwa

Czyść urządzenie wyłącznie suchą ściereczką.

- OSTRZEŻENIA/PRZESTROGI**
  - Produkt zawiera małe części, które mogą spowodować zadławienie. Nie jest on odpowiedni dla dzieci w wieku poniżej trzech lat.
  - Nie wolno modyfikować urządzenia bez zezwolenia.
  - Używaj wyłącznie sprzętu montażowego dostarczonego z tym produktem.
  - Zi względu na wymagania dotyczące wentylacji firmy Bose nie zaleca umieszczenia tego produktu w przestrzeniach zamkniętych, takich jak wnęki szcienne lub szafki wnękowe.
  - Nie umieszczaj ani nie instaluj urządzenia w pobliżu źródła ciepła, takich jak kuchenia, przewody komińowe, piece lub inne urządzenia (na przykład zmechanizce) wydzielające ciepło.
  - Wstrzymaj się od instalacji Bose Lifestyle Ultra poza tryb używany tylko ze stojakiem podłogowym Bose Lifestyle. Inne stojaki nie zostały przetestowane i mogą stwarzać ryzyko powstania szkód.
  - Nie wolno montować produktu w pomieszczeniach, w których może występować skraplanie pary wodnej.
  - Placera eller installera inte produkten nära någon värmekälla som exempelvis eldstäder, radiatorer, värmepåll och spisar eller annan apparat (inklusive förstärkare) som utgør varme.
  - Bose Lifestyle-gulvstativ är endast avsett för användning med Bose Lifestyle Ultra högtalare. Andra stativ har inte testats och kan innebära en säkerhetsrisk.
  - Montera inte produktens på platser där kondensat kan uppstå.
- VARNING:** Utsätt inte produkten eller monteringskomponenter för några kemiska stoffer, som inte har angivits av Bose, inklusive, men inte begränsat till smjörmedel, rengöringsmedel, kontaktspray eller kölvätsberedade lösningsmedel. Exponering för sådana ämnen kan leda till nedbrytning av plastmaterial, vilket kan orsaka sprickor och risk för att produkten faller ner.

**Tillverkningsdatum:** Den åttonde siffran i serienummeret visar tillverkningsåret: "5" är 2015 eller 2025.
**Importörer:** Bose Electronics (Shanghai) Company Limited, Level 6, Tower D, No. 2337 Gudai Rd, Minhang District, Shanghai 201000 | Bose Products B.V., Vijzelstraat 68, 1071HL Amsterdam, Nederländerna | Ingram Micro Mexico SA de CV, Joseello 3 Int. Piso 5 Col. El Parque, Naucalpan de Juarez, Edo Mex 53398 Telefon: +52 55 5263 6500 | Bose Limited (H.K.), 7F., No. 2, Sec. 3, Minsheng E. Road, Zhongshan Dist., Taipei City 10451, Numer telefon: +886-2-2534 7676 | Bose Limited, 16 Dufour's Place, London W1F 7SP

**Boses användningsvillkor** gäller för denna produkt: [worldwide.bose.com/termsfuse](#)
Denna produkt omfattas av en begränsad garanti från Bose, som finns på [worldwide.bose.com/Warranty](#)
Bose, B-logotypen och Lifestyle är varumärken som tillhör Bose Corporation. | Bose Corporations huvkontor: 1-877-230-5639 | ©2025 Bose Corporation. Ingen del av detta dokument kan reproduceras, modifieras, distribueras eller användas på något annat sätt utan föregående skriftlig tillåtelse.

## DEUTSCH

Bitte lesen Sie alle Sicherheitshinweise und Gebrauchsanleitungen durch und bewahren Sie sie auf.

Wichtige Sicherheitshinweise

Reinigen Sie das Gerät nur mit einem sauberen, trockenen Tuch.

- WARNUNGEN/VORSICHTSMASSNAHMEN**
  - Enthält kleine Teile, die verschluckt werden können und eine Erstickengefahr darstellen. Nicht geeignet für Kinder unter drei Jahren.
  - Nehmen Sie KEINE nicht genehmigten Änderungen an diesem Produkt vor.
  - Verwenden Sie nur die mit diesem Produkt mitgelieferten Befestigungsmittel.
  - Aufgrund der Belüftungsanforderungen sollten Sie das Produkt nicht in einem geschlossenen Raum, zum Beispiel in einer Wandnische oder in einem geschlossenen Schrank, aufstellen.
  - Stellen Sie das Gerät nicht in der Nähe von Wärmequellen auf, wie Heizkörpern, Wärmespeichern, Öfen oder anderen Geräten (auch Verstärkern), die Wärme erzeugen.
  - Verwenden Sie den Bose Lifestyle Ultra Lautsprecher nur mit dem Bose Lifestyle Bodenständer. Andere Ständer wurden nicht getestet und es besteht die Gefahr, dass es umfällt.
  - Montieren Sie das Produkt nicht an Orten, an denen Kondenswasser auftreten kann.
- WARNUNG:** Setzen Sie das Produkt oder Montagekomponenten keinen chemischen Stoffen aus, die nicht von Bose angegeben sind, einschließlich u. a. Schmiermittel, Reinigungsmitel, Kontaktsprays oder Lösungsmittel auf Kohlenwasserstoffbasis. Durch solche Stoffe kann es zu einer Verschlechterung des Kunststoffmaterials kommen, insbesondere Bosen entziehen können, was zu einer Gefahr durch herabfallende Teile führen kann.
- Herstellungsdatum:** Die achte Ziffer in der Seriennummer gibt das Herstellungsjahr an: "5" ist 2015 oder 2025.

**Importierer:** Bose Electronics (Shanghai) Company Limited, Level 6, Tower D, No. 2337 Gudai Rd, Minhang District, Shanghai 201000 | Bose Products B.V., Vijzelstraat 68, 1071HL Amsterd, Niederlande | Ingram Micro Mexico SA de CV, Joseello 3 Int. Piso 5 Col. El Parque, Naucalpan de Juarez, Edo Mex 53398 Telefonnummer: +52 55 5263 6500 | Bose Limited (H.K.), 7F., No. 2, Sec. 3, Minsheng E. Road, Zhongshan Dist., Taipei City 10451, Telefonnummer: +886-2-2534 7676 | Bose Limited, 16 Dufour's Place, London W1F 7SP

Die **Bose-Nutzungsbedingungen** gelten für dieses Produkt: [worldwide.bose.com/termsfuse](#)
Für dieses Produkt gilt eine eingeschränkte Garantie von Bose, die Sie hier finden: [worldwide.bose.com/Warranty](#)
Bose, das B-Logo und Lifestyle sind Marken der Bose Corporation. | Bose Corporation Unternehmenszentrale: 1-877-230-5639 | ©2025 Bose Corporation. Dieses Dokument darf ohne vorherige schriftliche Genehmigung weder ganz noch teilweise reproduziert, verändertert, vertriben oder auf andere Weise verwendet werden.

## DUCH

Lees alle veiligheidsinstructies en de gebruiksaanwijzing door en bewaar deze.

Belangrijke veiligheidsinstructies

Alleen met een droog schoon doekje.

- WAARSCHUWINGEN**
  - Bevat kleine onderdelen die een verstikkingsgevaar kunnen vormen. Niet geschikt voor kinderen jonger dan 3 jaar.
  - Er mogen GEEN wijzigingen aan dit product worden aangebracht door onbevoegden.
  - Gebruik uitsluitend het montage materiaal dat bij dit product is bijgeleverd.
  - Omwille van de ventilatievereisten raadt Bose u af om het product in een besloten ruimte te plaatsen, zoals in een nis in de muur of een dichte kast.
  - Niet plaatsen of installeren in de buurt van warmtebronnen zoals haarden, radiatoren, verwarmingsradiatoren, fornuizen of andere apparaten (waaronder versterkers) die warmte produceren.
  - Gebruik de Bose Lifestyle Ultra speaker uitsluitend met het Lifestyle-voerstatief. Andere statieven zijn niet getest en creëren mogelijk een kwadeffect.
  - Monteer het product niet op locaties waar condensatie kan optreden.
- WAARSCHUWING:** Stel product- of montageonderdelen niet bloot aan chemische stoffen die niet door Bose zijn gespecificeerd, met inbegrip van maar niet beperkt tot smeermiddelen, reinigingsmiddelen, contactsprays of oplosmiddelen op koolwaterstofbasis. Blootstelling aan dergelijke stoffen kan het kunststof aantasten, wat leidt tot schervorming en een valsicoef creëert.
- Fabricagedatum:** Het achtste cijfer in het serienummer geeft het fabricagejaar aan. "5" is 2015 of 2025.

**Importeurs:** Bose Electronics (Shanghai) Company Limited, Level 6, Tower D, No. 2337 Gudai Rd, Minhang District, Shanghai 201000 | Bose Products B.V., Vijzelstraat 68, 1071 HL Amsterdam, Nederland | Ingram Micro Mexico SA de CV, Joseello 3 Int. Piso 5 Col. El Parque, Naucalpan de Juarez, Edo Mex 53398 Telefonnummer: +52 55 5263 6500 | Bose Limited (H.K.), 7F., No. 2, Sec. 3, Minsheng E. Road, Zhongshan Dist., Taipei City 10451, Telefoonnummer: +886-2-2534 7676 | Bose Limited, 16 Dufour's Place, London W1F 7SP

Op dit product zijn de **Gebruiksvoorwaarden** van Bose van toepassing: [worldwide.bose.com/termsfuse](#)
Dit product wordt gedekt door een beperkte garantie van Bose, die is te zien op [worldwide.bose.com/Warranty](#)
Bose, het B-logo en Lifestyle zijn handelsmerken van Bose Corporation. | Hoofdkantoor Bose Corporation: 1-877-230-5639 | ©2025 Bose Corporation. Niets in deze uitgave mag worden gereproduceerd, gewijzigd, gedistribueerd of op andere wijze gebruikt zonder voorafgaande schriftelijke toestemming.

## ESPAÑOL

Lea y conserve todas las instrucciones de uso y seguridad.

Instrucciones importantes de seguridad

Limpíelo solamente con un paño seco.

- ADVERTENCIAS/PRECAUCIONES**
  - Contiene piezas pequeñas que pueden representar un riesgo de asfixia. No recomendable para niños menores de 3 años.
  - No realice alteraciones no autorizadas a este producto.
  - No coloque el equipo de montaje provisto con el producto.
  - Debido a los requisitos de ventilación, Bose no recomienda colocar el producto en un espacio reducido como una cavidad en la pared o un gabinete cerrado.
  - No coloque ni instale cerca de ninguna fuente de calor, como radiadores, rejillas de calefacción, estufas u otros aparatos (incluidos amplificadores) que produzcan calor.
  - Use el altavoz Bose Lifestyle Ultra únicamente con el soporte para piso Bose Lifestyle. Otros soportes no han sido probados y podrían causar riesgo de caída.
  - No instale el producto en lugares donde se pueda generar condensación.
- ADVERTENCIA:** No exponga el producto ni los componentes de montaje a sustancias químicas no especificadas por Bose, incluidos, entre otros, lubricantes, productos de limpieza, pulverizadores de contacto e disolventes a base de hidrocarburos. La exposición a este tipo de sustancias puede provocar la degradación del material plástico, con el consiguiente agrietamiento y riesgo de caída.
- Fecha de fabricación:** El octavo dígito del número de serie indica el año de fabricación: "5" es 2015 o 2025.

**Importadores:** Bose Electronics (Shanghai) Company Limited, Level 6, Tower D, No. 2337 Gudai Rd, Minhang District, Shanghai 201000 | Bose Products B.V., Vijzelstraat 68, 1071HL Amsterdam, Países Bajos | Ingram Micro Mexico SA de CV, Joseello 3 Int. Piso 5 Col. El Parque, Naucalpan de Juarez, Edo Mex 53398 Número de teléfono: +52 55 5263 6500 | Bose Limited (H.K.), 7F., No. 2, Sec. 3, Minsheng E. Road, Zhongshan Dist., Taipei City 10451, Número de teléfono: +886-2-2534 7676 | Bose Limited, 16 Dufour's Place, London W1F 7SP

Los **Terminos de uso de Bose** se aplican a este producto: [worldwide.bose.com/termsfuse](#)
Este producto está cubierto por una garantía limitada de Bose, disponible en [worldwide.bose.com/Warranty](#)
Bose, el logotipo B, Lifestyle son marcas comerciales de Bose Corporation. | Sede central de Bose Corporation: 1-877-230-5639 | ©2025 Bose Corporation. No se puede reproducir, modificar, distribuir, o usar de otra manera ninguna parte de este trabajo sin previa consentimiento por escrito.

## FINNISH

Lue ja säilytä kaikki turvallisuus- ja käytöohjeet.

Tärkeiät turvallisuusohjeita

Puhdista ainostaan kuivalla liinalla.

**VAROITUKSET JA HUOMAUTUKSET**

- WAARSCHUWINGEN**
  - Bevat kleine onderdelen die een verstikkingsgevaar kunnen vormen. Niet geschikt voor kinderen jonger dan 3 jaar.
  - Er mogen GEEN wijzigingen aan dit product worden aangebracht door onbevoegden.
  - Gebruik uitsluitend het montage materiaal dat bij dit product is bijgeleverd.
  - Omwille van de ventilatievereisten raadt Bose u af om het product in een besloten ruimte te plaatsen, zoals in een nis in de muur of een dichte kast.
  - Niet plaatsen of installeren in de buurt van warmtebronnen zoals haarden, radiatoren, verwarmingsradiatoren, fornuizen of andere apparaten (waaronder versterkers) die warmte produceren.
  - Gebruik de Bose Lifestyle Ultra speaker uitsluitend met het Lifestyle-voerstatief. Andere statieven zijn niet getest en creëren mogelijk een kwadeffect.
  - Monteer het product niet op locaties waar condensatie kan optreden.
- WAARSCHUWING:** Stel product- of montageonderdelen niet bloot aan chemische stoffen die niet door Bose zijn gespecificeerd, met inbegrip van maar niet beperkt tot smeermiddelen, reinigingsmiddelen, contactsprays of oplosmiddelen op koolwaterstofbasis. Blootstelling aan dergelijke stoffen kan het kunststof aantasten, wat leidt tot schervorming en een valsicoef creëert.
- Fabricagedatum:** Het achtste cijfer in het serienummer geeft het fabricagejaar aan. "5" is 2015 of 2025.

**Importeurs:** Bose Electronics (Shanghai) Company Limited, Level 6, Tower D, No. 2337 Gudai Rd, Minhang District, Shanghai 201000 | Bose Products B.V., Vijzelstraat 68, 1071HL Amsterdam, The Netherlands | Ingram Micro Mexico SA de CV, Joseello 3 Int. Piso 5 Col. El Parque, Naucalpan de Juarez, Edo Mex 53398 Puhelinnumero: +52 55 5263 6500 | Bose Limited (H.K.), 7F., No. 2, Sec. 3, Minsheng E. Road, Zhongshan Dist., Taipei City 10451, puhelinnumero: +886-2-2534 7676 | Bose Limited, 16 Dufour's Place, London W1F 7SP

Lähteenne sovelletaan **Bosen käyttöehtoja** [worldwide.bose.com/termsfuse](#).
Tuotteella on Bose rajoitettu takuu. Takuuohjeet löyää soveltavista [worldwide.bose.com/Warranty](#).
Bose, B- logo ja Lifestyle ovat Bose Corporationin tavaramerkkejä. | Bose Corporationin pääkonttori: 1-877-230-5639 | ©2025 Bose Corporation. Mitään osaa tästä julkaisuista ei saa kopioida, muokata, jättää tai käyttää ilman julkaisijan etukäteisen antamaa kirjallista lupaa.

## FRANÇAIS

Lisez toutes les consignes de sécurité et les instructions d'utilisation.

Instruccions importants relatives à la sécurité

Utilisez uniquement un chiffon sec pour le nettoyage.

- AVERTISSEMENTS/PRECAUTIONS**
  - Certaines pièces peuvent présenter un risque de suffocation. Ne le laissez pas à la portée des enfants de moins de 3 ans.
  - Névez à NE PAS apporter de modifications non autorisées à ce produit.
  - Utilisez uniquement les accessoires de montage fournis avec ce produit.
  - Pour assurer une ventilation correcte, Bose déconseille de placer ce produit dans un espace confiné, notamment une cavité murale ou un placard fermé.
  - Veillez à ne pas placer ou installer cet appareil à proximité d'une quelconque source de chaleur, telle qu'une cheminée, un radiateur, une arrivée d'air chaud, un four ou tout autre appareil (notamment des amplificateurs) produisant de la chaleur.
  - N'utilisez uniquement l'enceinte Bose Lifestyle Ultra avec le socle Bose Lifestyle. Les autres socles n'ont pas été testés et peuvent présenter un risque de basculement.
  - Ne montez pas le produit dans des endroits où de la condensation peut se former.
- AVERTISSEMENT :** n'exposez pas le produit ou les composants de montage à des substances chimiques non spécifiées par Bose, y compris, sans toutefois s'y limiter, les lubrifiants, les agents nettoyants, les sprays de contact ou les solvants à base d'hydrocarbures. L'exposition à de telles substances peut entraîner la dégradation du matériau plastique, ce qui peut provoquer des fissures et créer un risque de chute.
- Date de fabrication :** le huitième chiffre du numéro de série indique l'année de fabrication ; par exemple, "5" correspond à 2015 ou à 2025.

**Importateurs :** Bose Electronics (Shanghai) Company Limited, Level 6, Tower D, No. 2337 Gudai Rd, Minhang District, Shanghai 201000 | Bose Products B.V., Vijzelstraat 68, 1071HL Amsterdam, Pays-Bas | Ingram Micro Mexico SA de CV, Joseello 3 Int. Piso 5 Col. El Parque, Naucalpan de Juarez, Edo Mex 53398 Numéro de téléphone : +52 55 5263 6500 | Bose Limited (H.K.), 7F., No. 2, Sec. 3, Minsheng E. Road, Zhongshan Dist., Taipei City 10451, Numéro de téléphone : +886-2-2534 7676 | Bose Limited, 16 Dufour's Place, London W1F 7SP

Les **Conditions d'utilisation de Bose** s'appliquent à ce produit : voir la page [worldwide.bose.com/termsfuse](#)
Ce produit est couvert par une garantie limitée de Bose, disponible sur le site [worldwide.bose.com/Warranty](#)
Bose, le logo B, Lifestyle sont des marques de commerce de Bose Corporation. | Siège de Bose Corporation : 1-877-230-5639 | ©2025 Bose Corporation. Toute reproduction, modification, distribution ou autre utilisation, même partielle, de ce document est interdite sans autorisation écrite préalable.

## 繁體中文

請閱讀並保留好所有安全和使用指示。

重要安全指示

只能用乾布清潔。

- 警告/小心**
  - 包含小零件，可能導致窒息危險。不適合3歲以下的兒童使用。
  - 未經授權切勿擅自更改本產品。
  - 只能使用本產品自帶的安裝盒零件。
  - 由於有通風需求，Bose 不推荐將本產品放置在有限的空間中，例如壁洞或封閉式櫃檯。
  - 請勿將其放置或安裝在任何熱源旁，例如壁爐、暖氣片、調節器裝置、火爐或可產生熱量的其他設備（包括燒烤器）。
  - 僅將 Bose Lifestyle Ultra 揚聲器與 Bose Lifestyle 立式支架配合使用。其他支架未經測試，可能會產生結構風險。
  - 請勿將產品安裝於可能結露的位置。
- 警告：**請勿將產品或安裝組件暴露於任何非 Bose 指定的化學物質中，包括但不限於潤滑劑、清潔劑、接觸式噴霧或碳氫化合物溶劑。暴露可能導致材料降解，造成裂開和剝落危險。
- 生产日期：**序列表中第八位數字表示生產年份；"5" 表示 2015 年或 2025 年。

**進口商：**博士視听系統（上海）有限公司，上海市闵行区古北路2337號豐樹商業城塔樓D第6層，201000 | Bose Products B.V., Vijzelstraat 68, 1071HL Amsterdam, The Netherlands | Ingram Micro Mexico SA de CV, Joseello 3 Int. Piso 5 Col. El Parque, Naucalpan de Juarez, Edo Mex 53398 電話：+52 55 5263 6500 | Bose 有限公司 (H.K.), 台北市民生東路三段2號7F 10451, 電話：+886-2-2534 7676 | Bose Limited, 16 Dufour's Place, London W1F 7SP 可在以下網址查看本產品 **Bose 使用條款**：[worldwide.bose.com/termsfuse](#)
本產品由 Bose 提供有限保固，詳見 [worldwide.bose.com/Warranty](#)
Bose、B 徽標和 Lifestyle 是 Bose Corporation 的商標。| Bose 公司總部：1-877-230-5639 | ©2025 Bose Corporation。未經事先書面許可，不得複製、修改、發行或以其他方式使用本指南的任何部分。

## 日本語

安全上の留意項目および使用方法をよく読み、それに従ってください。

安全上の留意項目

お手入れは乾いた布を使用して行ってください。

- 警告/注意**
  - のどに詰まりやすい小さな部品が含まれています。3歳未満のお子様には適していません。
  - 許可なく製品を改造しないでください。
  - 本製品に同梱の部品のみを使用してください。
  - 空気の流れが妨げられる恐れがあるため、本製品を壁のくぼみや密閉された家具の中には置かないでください。
  - 暖炉、ラジエーター、暖房風口、ストーブ、その他の熱を発生する装置(アンプを含む)の近くには設置しないでください。
  - Bose Lifestyle Ultra Speaker には、Bose Lifestyle フロアスタンドのみを使用してください。他のスタンドはテストされておらず、転倒の危険を生じる可能性があります。
  - 結露の可能性のある場所に設置しないでください。
- 警告：**請勿將產品或安裝組件暴露于非 Bose 指定的任何化学物質中，包括但不限于潤滑劑、清潔劑、接觸式噴霧或碳氫溶劑。接觸此類物质会导致材料降解，造成裂開和剝落危險。
- 生产日期：**序列号中第八位数字表示生产年份；"5" 表示 2015 年或 2025 年。

**进口商：**博士视听系统（上海）有限公司，上海市闵行区古北路2337号D座6层，201000 | Bose Products B.V., Vijzelstraat 68, 1071HL Amsterdam, The Netherlands | Ingram Micro Mexico SA de CV, Joseello 3 Int. Piso 5 Col. El Parque, Naucalpan de Juarez, Edo Mex 53398 電話番号：+52 55 5263 6500 | Bose Limited (H.K.), 台北市民生東路三段2号7F 10451, 電話：+886-2-2534 7676 | Bose Limited, 16 Dufour's Place, London W1F 7SP

この製品には **Bose の利用条件** が適用されます：[worldwide.bose.com/termsfuse](#)
製品保証の詳細は [worldwide.bose.com/Warranty](#) をご覧ください。
Bose、B のロゴ、および Lifestyle は、Bose Corporation の商標です。| Bose Corporation Headquarters: 1-877-230-5639 | ©2025 Bose Corporation. 本書のいかなる部分も、書面による事前の許可のない複製、変更、配布、その他の使用は許可できません。

## FRANÇAIS

Lisez toutes les consignes de sécurité et les instructions d'utilisation.

Instruccions importants relatives à la sécurité

Utilisez uniquement un chiffon sec pour le nettoyage.

- AVERTISSEMENTS/PRECAUTIONS**
  - Certaines pièces peuvent présenter un risque de suffocation. Ne le laissez pas à la portée des enfants de moins de 3 ans.
  - Névez à NE PAS apporter de modifications non autorisées à ce produit.
  - Utilisez uniquement les accessoires de montage fournis avec ce produit.
  - Pour assurer une ventilation correcte, Bose déconseille de placer ce produit dans un espace confiné, notamment une cavité murale ou un placard fermé.
  - Veillez à ne pas placer ou installer cet appareil à proximité d'une quelconque source de chaleur, telle qu'une cheminée, un radiateur, une arrivée d'air chaud, un four ou tout autre appareil (notamment des amplificateurs) produisant de la chaleur.
  - N'utilisez uniquement l'enceinte Bose Lifestyle Ultra avec le socle Bose Lifestyle. Les autres socles n'ont pas été testés et peuvent présenter un risque de basculement.
  - Ne montez pas le produit dans des endroits où de la condensation peut se former.
- AVERTISSEMENT :** n'exposez pas le produit ou les composants de montage à des substances chimiques non spécifiées par Bose, y compris, sans toutefois s'y limiter, les lubrifiants, les agents nettoyants, les sprays de contact ou les solvants à base d'hydrocarbures. L'exposition à de telles substances peut entraîner la dégradation du matériau plastique, ce qui peut provoquer des fissures et créer un risque de chute.
- Date de fabrication :** le huitième chiffre du numéro de série indique l'année de fabrication ; par exemple, "5" correspond à 2015 ou à 2025.

**Importateurs :** Bose Electronics (Shanghai) Company Limited, Level 6, Tower D, No. 2337 Gudai Rd, Minhang District, Shanghai 201000 | Bose Products B.V., Vijzelstraat 68, 1071HL Amsterdam, Pays-Bas | Ingram Micro Mexico SA de CV, Joseello 3 Int. Piso 5 Col. El Parque, Naucalpan de Juarez, Edo Mex 53398 Numéro de téléphone : +52 55 5263 6500 | Bose Limited (H.K.), 7F., No. 2, Sec. 3, Minsheng E. Road, Zhongshan Dist., Taipei City 10451, Numéro de téléphone : +886-2-2534 7676 | Bose Limited, 16 Dufour's Place, London W1F 7SP

Les **Conditions d'utilisation de Bose** s'appliquent à ce produit : voir la page [worldwide.bose.com/termsfuse](#)
Ce produit est couvert par une garantie limitée de Bose, disponible sur le site [worldwide.bose.com/Warranty](#)
Bose, le logo B, Lifestyle sont des marques de commerce de Bose Corporation. | Siège de Bose Corporation : 1-877-230-5639 | ©2025 Bose Corporation. Toute reproduction, modification, distribution ou autre utilisation, même partielle, de ce document est interdite sans autorisation écrite préalable.

## ITALIANO

Leggere e conservare tutte le istruzioni per la sicurezza e per l'uso.

Importanti istruzioni di sicurezza

Utilizzare solo un panno asciutto per la pulizia.

- AVVISI/AVVERTENZE**
  - Contiene parti di piccole dimensioni che possono rappresentare un pericolo di soffocamento. Non adatto per bambini di età inferiore ai 3 anni.
  - NON apportare alterazioni non autorizzate al prodotto.
  - Utilizzare unicamente gli accessori di montaggio forniti con il prodotto.
  - A causa dei requisiti di ventilazione, Bose sconsiglia di installare il prodotto in spazi chiusi o angusti, ad esempio una nicchia a parete o un armadietto.
  - Non collocare o installare il prodotto in prossimità di fonti di calore quali caminetti, termosifoni, radiatori, stufe o altre apparecchiature (compresi gli amplificatori) che generano calore.
  - Utilizzare il diffusore Bose Lifestyle Ultra esclusivamente con lo stativo da pavimento Bose Lifestyle. Altri piedistalli non sono stati testati e potrebbero comportare il rischio di ribaltamento.
  - Non posizionare il prodotto in punti dove potrebbe formarsi condensa.
- AVVISO:** non esporre il prodotto o gli accessori di montaggio a sostanze chimiche non espressamente specificate da Bose, ad esempio lubrificanti, detersivi, spray per contatti o solventi a base di idrocarburi. L'esposizione a tali sostanze può causare il degrado del materiale plastico e provocare spaccature con il conseguente rischio di caduta.
- Data di produzione:** l'ottava cifra del numero di serie corrisponde all'anno di produzione; ad esempio, "5" indica 2015 o 2025.

**Importatori:** Bose Electronics (Shanghai) Company Limited, Level 6, Tower D, No. 2337 Gudai Rd, Minhang District, Shanghai 201000 | Bose Products B.V., Vijzelstraat 68, 1071HL Amsterdam, Nederland | Ingram Micro Mexico SA de CV, Joseello 3 Int. Piso 5 Col. El Parque, Naucalpan de Juarez, Edo Mex 53398 Telefono: +52 55 5263 6500 | Bose Limited (H.K.), 7F., No. 2, Sec. 3, Minsheng E. Road, Zhongshan Dist., Taipei City 10451, numero de telefono: +886-2-2534 7676 | Bose Limited, 16 Dufour's Place, London W1F 7SP

Le condizioni di utilizzo di Bose si applicano a questo prodotto: [worldwide.bose.com/termsfuse](#)
Questo prodotto è coperto da una garanzia limitata di Bose, disponibile all'indirizzo [worldwide.bose.com/Warranty](#)
Bose, il logo B, Lifestyle sono marchi registrati di Bose Corporation. | Sede principale di Bose Corporation: 1-877-230-5639 | ©2025 Bose Corporation. Nessuna parte di questo documento può essere riprodotta, modificata, distribuita o usata in altro modo senza previa autorizzazione scritta.

## MAGYAR