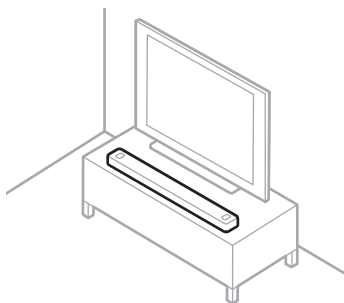


**Start on a
high note.**

SMART ULTRA SOUNDBAR

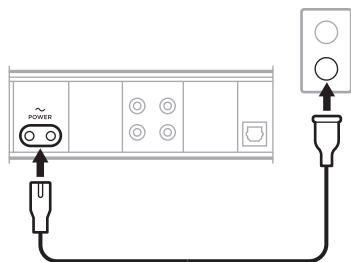
①



Place your soundbar

Keep at least 1 – 3 ft (0.3 – 0.9 m) away from other wireless equipment.

②



Connect to power

Your soundbar powers on, and the light bar glows solid amber.

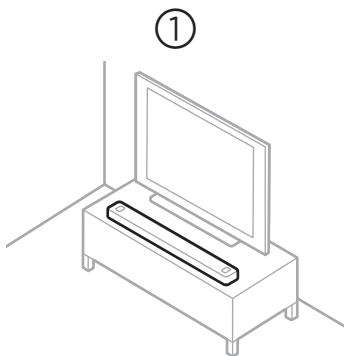
③



setup.Bose.com/UltraSB

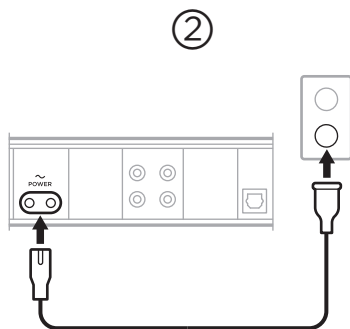
Set up your soundbar

Scan the QR code, or go to setup.Bose.com/UltraSB, and download the Bose Music app to complete setup.



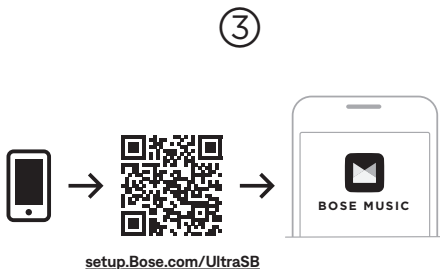
Colocar la barra de sonido

Mantener al menos a una distancia de 0,3 a 0,9 m de otros equipos inalámbricos.



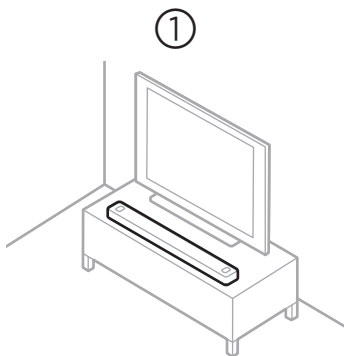
Conectar a la alimentación

La barra de sonido se enciende y la barra de luces se ilumina de color ámbar.



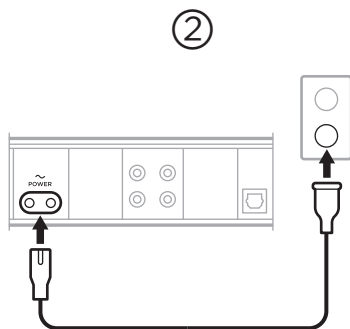
Configurar la barra de sonido

Escanee el código QR o vaya a setup.Bose.com/UltraSB, y descargue la aplicación Bose Music para completar la configuración.



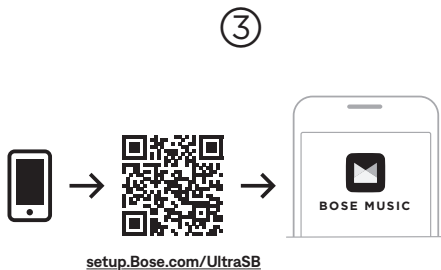
Positionnez la barre de son

Éloignez la barre de son de 0,3 à 0,9 m de tout autre appareil sans fil.



Raccordez-la à la prise secteur

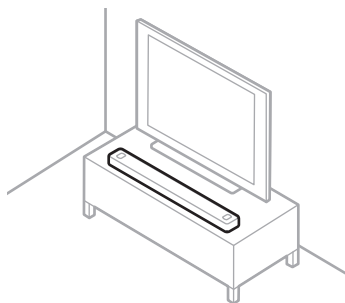
Votre barre de son s'allume et la barre lumineuse s'allume en orange.



Configurez la barre de son

Numérisez le code QR ou accédez à la page setup.Bose.com/UltraSB et téléchargez l'application Bose Music pour terminer la configuration.

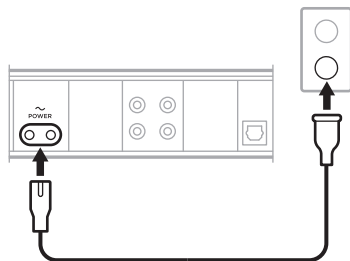
①



サウンドバーを設置する

他のワイヤレス機器から30～90cmほど離して設置します。

②



電源に接続する

サウンドバーの電源がオンになり、ライトバーがオレンジ色に点灯します。

③



setup.Bose.com/UltraSB

サウンドバーをセットアップする

QRコードをスキャンするかsetup.Bose.com/UltraSBにアクセスして、Bose Musicアプリをダウンロードしてセットアップを完了します。



support.Bose.com/UltraSB



884438-0010