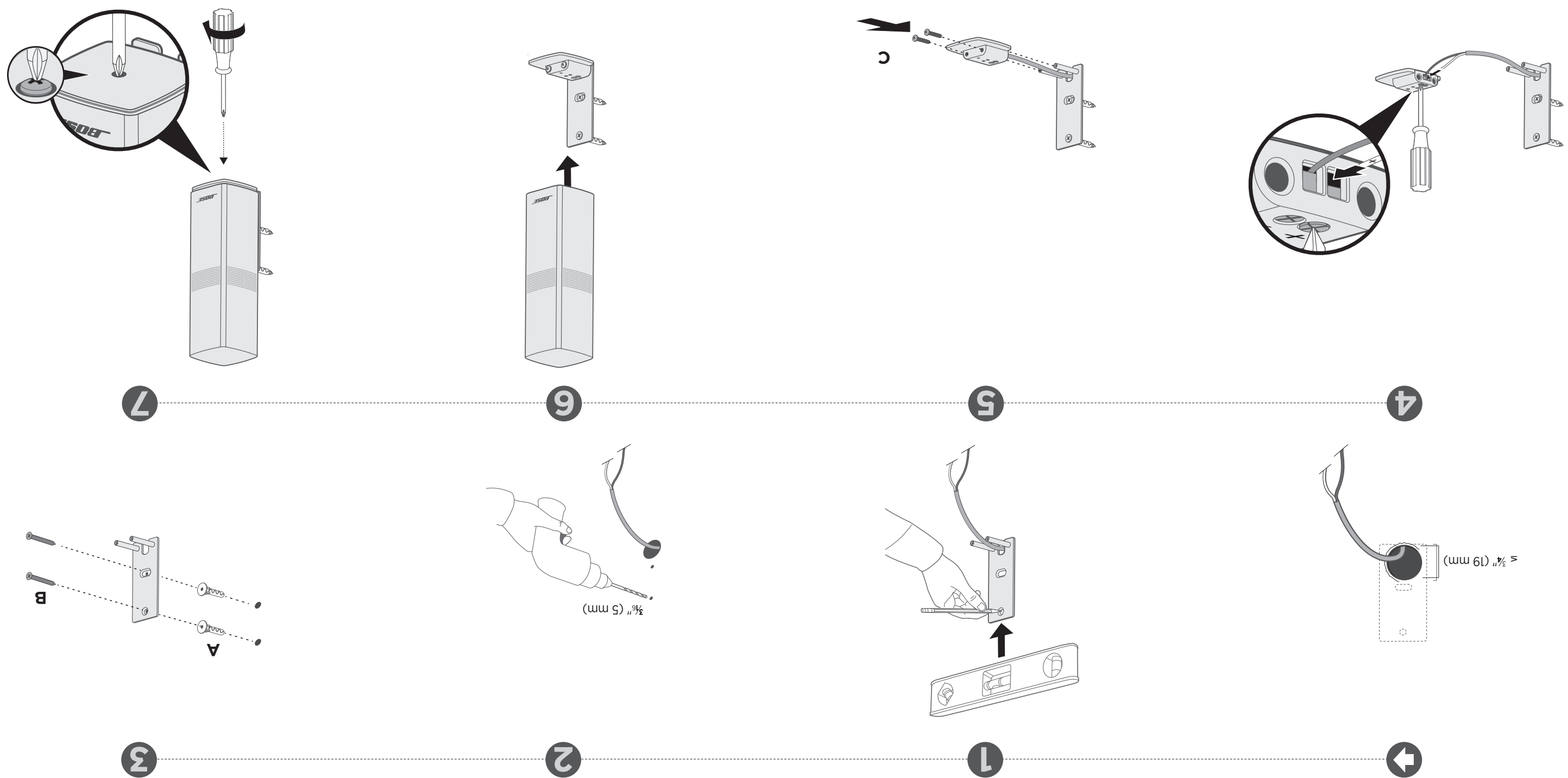


global.bose.com/support

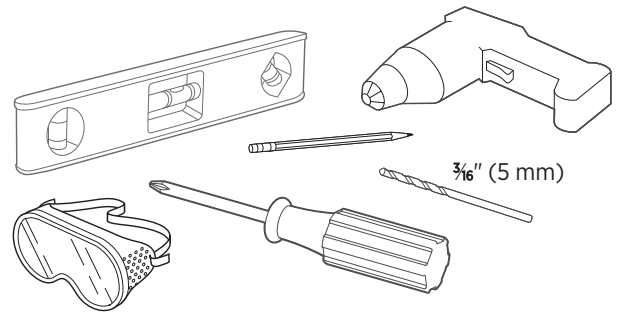
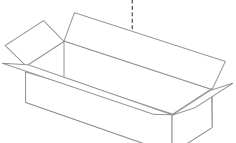
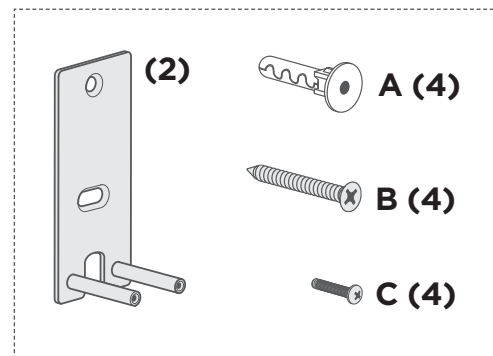


BOSE

DETAILS



OMNIJEWEL™ WALL BRACKETS



ENG
Custom-designed for the Bose Lifestyle® 650 home entertainment system • All necessary hardware and instructions included

Also available:
OmniJewel™ floor stands
OmniJewel™ in-wall wiring kit
OmniJewel™ table stands
OmniJewel™ center channel wall bracket
OmniJewel™ ceiling mounts

ESP
Especialmente diseñados para el sistema de entretenimiento doméstico Bose Lifestyle® 650 • Se incluye todo el hardware y las instrucciones necesarios

También están disponibles:
Soportes de piso OmniJewel™
Kit de cables para pared OmniJewel™
Soportes de mesa OmniJewel™
Soportes de pared para canal central OmniJewel™
Soportes para techo OmniJewel™

SVE
Specialutformad för Bose Lifestyle® 650-underhållningssystem • Alla nödvändiga tillbehör och instruktioner medföljer

Finns även:
OmniJewel™ golvstativ
OmniJewel™-paket med kablar inne i väggen
OmniJewel™ bordsstativ
OmniJewel™-väggfästen för mittenkanalen
OmniJewel™ takmontering

FRE
Spécialement conçu pour le système home cinéma Bose Lifestyle® 650 • Avec accessoires de montage et instructions

Egalement disponibles :
Pieds de sol OmniJewel™
Kit de câblage mural OmniJewel™
Pieds de table OmniJewel™
Support mural pour enceinte centrale OmniJewel™
Support encastrable au plafond OmniJewel™

DEU
Speziell für das Bose Lifestyle® 650 home entertainment system entworfen • Einschließlich Kleinteile zur Montage und Montageanleitung

Weiteres Zubehör:
OmniJewel™ Bodenstativ
OmniJewel™ Unterputz-Verkabelungskit
OmniJewel™ Tischstative
OmniJewel™ Center-Kanal-Wandhalterungen
OmniJewel™ Deckenhalterungen

ITA
Appositamente progettata per il sistema per l'intrattenimento domestico Bose Lifestyle® 650 • Tutto il materiale necessario e le istruzioni sono inclusi

Sono inoltre disponibili:
Stativi da pavimento OmniJewel™
Kit di cablaggio a muro OmniJewel™
Stativi da tavolo OmniJewel™
Staffe da parete per canale centrale OmniJewel™
Supporti di montaggio a parete OmniJewel™

BOSE CORPORATION
THE MOUNTAIN
FRAMMINGHAM, MA 01701-9168, USA
Bose.com/patents
Made in China
©2016 Bose Corporation.
All rights reserved.
CC018239 AM752341-0020_00

China importer | Importateur pour la Chine
BOSE ELECTRONICS (SHANGHAI)
COMPANY LIMITED, PART C, PLAN 9,
NO. 333 NORTH RIVINGTON ROAD,
CHINA (SHANGHAI)
PILOT FREE TRADE ZONE


EU importer | Importateur EU
BOSE GP
CASTLEBLAYNEY ROAD
CARRIGROSKROSS
COUNTY MONAGHAN
IRELAND



GENUINE BOSE® ACCESSORIES • ACCESSOIRES D'ORIGINE BOSE® • ACCESORIOS BOSE® ORIGINALES • ORIGINAL BOSE® ZUBEHÖR • ÄKTA BOSE®-TILLBEHÖR • ACCESSORI BOSE® ORIGINALI

ENGLISH

Please read and keep all safety and use instructions.
Important Safety Instructions

-  Contains small parts which may be a choking hazard. Not suitable for children under age 3.
- Do NOT make unauthorized alterations to this product.
- The OmniJewel wall mounting kit is only for use with the Lifestyle® 650 Home Entertainment System.
- Only use the mounting hardware supplied with this product.
- Do not mount on surfaces that are not sturdy, or that have hazards concealed behind them, such as electrical wiring or plumbing. If you are not sure about installing the bracket, contact a qualified professional installer. Ensure the bracket is installed according to local building codes.
- Only for mounting on the following surfaces:
 - Wallboard ≥⅝" (10mm)
 - Masonry
- Mounted on surfaces other than stated above please contact a professional installer.

Do not place or install the bracket or product near any heat sources, such as fireplaces, radiators, heat registers or other apparatus (including amplifiers) that produce heat.

The speaker wire and interconnect cables included with this system are not approved for in-wall installation. Please check your local building codes for the correct type of wire and cable required for in-wall installation.

The warranty information provided with this product does not apply in Australia and New Zealand. See our website at www.bose.com.au/warranty or www.bose.co.nz/warranty for details of the Australia and New Zealand warranty.

China Importer: Bose Electronics (Shanghai) Company Limited, Part C, Plan 9, No. 353 North Riving Road, China (Shanghai) Pilot Free Trade Zone.

EU Importer: Bose GP, Castlеbayney Road, Carrickmacross, County Monaghan, Ireland

Mexico Importer: Bose de México, S. de R.L. de C.V., Paseo de las Palmas 405-204, Lomas de Chapultepec, 11000 México. Phone Number: 001 800 900 2673


Taiwan Importer: Bose Taiwan Branch, 9F-A1, No.10, Section 3, Minsheng East Road, Taipei City 104, Taiwan. Phone Number: 886 2 2514 7977

© 2016 Bose Corporation. No part of this work may be reproduced, modified, distributed, or otherwise used without prior written permission.

DANSK

Læs og opbevar venligst alle sikkerheds- og brugsinstruktioner.

Vigtige sikkerhedsinstruktioner

-  Indeholder små dele, som kan udgøre en kvælningsfare. Egner sig ikke til børn under 3 år.
- Foretag IKKE nogen autoriserede ændringer af produktet.
- Vægmonteringssættet til OmniJewel kan kun bruges med Lifestyle® 650 Home Entertainment System.
- Brug kun den monteringshardware, der fulgte med dette produkt.
- Må ikke monteres på flader, der ikke er tilstrækkeligt robuste, eller flader, hvor der er skjult farlige ting bag, f.eks. el-ledninger eller rør. Hvis du er i tvivn om, hvordan du skal installere besægt, skal du kontakte en kvalificeret, professionel montør. Sørg for, at besæget installeres i overensstemmelse med de lokale bygningsregler.
- Kun til montering på følgende overflader:
 - Vægplade ≥ ⅝" (10 mm)
 - Mursten
- Ved montør på andre overflader end nævnt her skal du kontakte en professionel installerator.
- Undgå at placere eller installere besæget eller produktet i nærheden af varmekilder som f.eks. ledstøber, radiatorer, varmekøbe eller andre apparater (herunder forstærkere), der producerer varme.
- Den højttalereledning og de tilslutningskabler, som fulgte med dette system, er ikke godkendt til installation i væggen. Kontroller de lokale bygningsregler for at få oplysninger om den type ledning og kabel, der kræves ved installation i væggen.

Garantioplysningerne til dette produkt gælder ikke for Australien og New Zealand. Se vores website på www.bose.com.au/warranty eller www.bose.co.nz/warranty for at få flere oplysninger om garantien i Australien og New Zealand.

Importer i Kina: Bose Electronics (Shanghai) Company Limited, Part C, Plan 9, No. 353 North Riving Road, China (Shanghai) Pilot Free Trade Zone.

Importer i EU: Bose GP, Castlеbayney Road, Carrickmacross County, Monaghan, Ireland


Importer i Mexico: Bose de México, S. de R.L. de C.V., Paseo de las Palmas 405-204, Lomas de Chapultepec, 11000 México. Telefonnummer: 001 800 900 2673

Importer i Taiwan: Bose Taiwan Branch, 9F-A1, No.10, Section 3, Minsheng East Road, Taipei City 104, Taiwan. Telefonnummer: 886 2 2514 7977

© 2016 Bose Corporation. Genpavelse, ændring, distribution eller anden brug af dette dokument eller dele heraf er forbudt uden forudgående skriftlig tilladelse.

DEUTSCH

Bitte lesen Sie alle Sicherheitshinweise und Gebrauchsanleitungen durch und bewahren Sie sie auf. Wichtige Sicherheitshinweise

-  Enthält kleine Teile, die verschluckt werden können und eine Erstickungsgefahr darstellen. Nicht geeignet für Kinder unter drei Jahren.

- Nehmen Sie KEINE nicht genehmigten Änderungen an diesem Produkt vor.
- Das OmniJewel-Wandmontagekit ist nur für die Verwendung mit dem Lifestyle® 650 Home Entertainment System gedacht.
- Verwenden Sie nur die mit diesem Produkt mitgelieferten Befestigungsmittel.
- Montieren Sie das Produkt nicht an Wänden, die zu schwach sind oder in denen Strom- oder Wasserleitungen usw. verlegt sind. Wenn Sie Bedenken haben, ziehen Sie einen qualifizierten Fachmann zu Rate. Achten Sie darauf, dass die Halterung gemäß den örtlichen Bauvorschriften angebracht ist.
- Nur für die Montage an folgenden Flächen:
 - Gipskarton ≥ 10 mm
 - Mauerwerk
- Bei der Montage an anderen Wänden als oben angegeben wenden Sie sich bitte an einen professionellen Monteur.

Platzieren oder montieren Sie die Halterung und das Produkt nicht in der Nähe von Wärmequellen, zum Beispiel Kaminen, Radiatoren, Heizkörpern oder anderen Apparaten (zum Beispiel Verstärker), die Wärme produzieren.

Die mit diesem System mitgelieferten Lautsprecherdrähte und Verbindungskabel sind nicht für den Wandeinbau zugelassen. Bitte sehen Sie in Ihren örtlichen Bauvorschriften wegen des korrekten Draht- und Kabeltyps nach, der für den Wandeinbau erforderlich ist.

Die mit diesem Produkt angebenen Garantieinformationen gelten nicht in Australien und Neuseeland. Nähere Informationen zu unserer Garantie in Australien und Neuseeland finden Sie auf unserer Website unter www.bose.com.au/warranty bzw. www.bose.co.nz/warranty.

China-Import: Bose Electronics (Shanghai) Company Limited, Part C, Plan 9, No. 353 North Riving Road, China (Shanghai) Pilot Free Trade Zone.

EU-Import: Bose GP, Castlеbayney Road, Carrickmacross, County Monaghan, Ireland

Mexiko-Import: Bose de México, S. de R.L. de C.V., Paseo de las Palmas 405-204, Lomas de Chapultepec, 11000 México. Puhelinnumero: 001 800 900 2673

Taiwan-Import: Bose Taiwan Branch, 9F-A1, No.10, Section 3, Minsheng East Road, Taipei City 104, Taiwan. Telefonnummer: 886 2 2514 7977

© 2016 Bose Corporation. Dieses Dokument darf ohne vorherige schriftliche Genehmigung weder ganz noch teilweise reproduziert, verändert, vertiebt oder auf andere Weise verwendet werden.

DUTCH

Lees alle veiligheidsinstructies en de gebruiksanwijzing door en bewaar deze.

Belangrijke veiligheidsinstructies

-  Bevat kleine onderdelen die een verstikkingsgefahr kunnen vormen. Niet geschikt voor kinderen jonger dan 3 jaar.
- Er mogen GEEN wijzigingen aan dit product worden aangebracht door ontbrevoegden.
- De OmniJewel-wandbevestigingskit is uitsluitend bestemd voor gebruik met het Lifestyle® 650-home-entertainmentstelsystem.
- Gebruik uitsluitend het montageateriaal dat met dit product is meegeleverd.
- Niet bevestigen aan oppervlakken die niet sterk zijn of waarachter risico's verborgen zijn, zoals elektrische bedrading of waterleidingen. Als u niet zeker weet hoe de steun moet worden bevestigd, raadpleeg dan een bevoegde professionele installateur. Zorg dat de steun wordt bevestigd volgens de plaatselijke bouwvoorschriften.
- Alleen voor montage op de volgende oppervlakken:
 - Gipsplaat ≥ 10 mm
 - Metselwerk
- Bij montage op andere oppervlakken dan hierboven vermeld neemt u contact op met een professionele installateur.
- Plaats of installeer de steun of het product niet in de buurt van warmtebronnen, zoals open haarden, radiatoren, verwarmingsroosters of andere apparaten (waaronder versterkers) die warmte produceren.
- De bij dit systeem bijgeleverde luidsprekerdrad en kabels zijn niet geschikt voor montage in de muur. Raadpleeg de plaatselijke bouwvoorschriften voor het juiste type bedrading en kabels voor installatie in een muur.

De bij dit product verstrekte garantie-informatie is niet van toepassing in Australië en Nieuw-Zeeland. Zie onze website op www.bose.com.au/warranty of www.bose.co.nz/warranty voor informatie over de garantie voor Australië en Nieuw-Zeeland.

Importer in China: Bose Electronics (Shanghai) Company Limited, Part C, Plan 9, No. 353 North Riving Road, China (Shanghai) Pilot Free Trade Zone.

Importer in de EU: Bose GP, Castlеbayney Road, Carrickmacross, County Monaghan, Ireland


Importer in Mexico: Bose de México, S. de R.L. de C.V., Paseo de las Palmas 405-204, Lomas de Chapultepec, 11000 México. Número de teléfono: 001 800 900 2673

Importer in Taiwan: Bose Taiwan Branch, 9F-A1, No.10, Section 3, Minsheng East Road, Taipei City 104, Taiwan. Telefonnummer: 886 2 2514 7977

© 2016 Bose Corporation. Niets in deze uitgave mag worden gereproduceerd, gewijzigd, gedistribueerd of op andere wijze gebruikt zonder voorafgaande schriftelijke toestemming.

ESPAÑOL

Lea y conserve todas las instrucciones de uso y seguridad. Instrucciones importantes de seguridad

-  Contiene piezas pequeñas que pueden representar un riesgo de asfixia. No es indicado para niños de menos de tres años de edad.
- No realice alteraciones no autorizadas a este producto.
- El equipo de montaje de pared OmniJewel es solo para usar con el sistema de entretenimiento del hogar Lifestyle® 650.
- Use solo el equipamiento de montaje provisto con el producto.
- No montar sobre superficies que no sean resistentes, o que tengan riesgos ocultos de cables de energía o tuberías de agua. Si no está seguro sobre cómo instalar el soporte, comuníquese con un instalador profesional calificado. Asegúrese de que el soporte está instalado de acuerdo con los códigos de edificación locales.
- Solo para montar en las siguientes superficies:
 - Tabiques ≥ ⅝" (10mm)
 - Ladrillos
- Si se monta en superficies no mencionadas arriba, comuníquese con un instalador profesional.
- No coloque o instale el soporte o producto cerca de fuentes de calor, como chimeneas, radiadores, registradores de calor u otros dispositivos (incluidos amplificadores) que producen calor.
- El cable del altavoz y los cables de interconexión que se incluyen en este sistema no están aprobados para instalaciones en la pared. Consulte en los códigos de edificación local el tipo correcto de cables que se necesitan para las instalaciones en pared.
- La información de la garantía que se proporciona con este producto no se aplica en Australia y en Nueva Zelanda. Visite nuestro sitio web en www.bose.com.au/warranty o www.bose.co.nz/warranty para obtener detalles de la garantía de Australia y Nueva Zelanda.

Importer in China: Bose Electronics (Shanghai) Company Limited, Part C, Plan 9, No. 353 North Riving Road, China (Shanghai) Pilot Free Trade Zone.

Importer in de EU: Bose GP, Castlеbayney Road, Carrickmacross, County Monaghan, Ireland


Importer in Mexico: Bose de México, S. de R.L. de C.V., Paseo de las Palmas 405-204, Lomas de Chapultepec, 11000 México. Número de telefono: 001 800 900 2673

Importer in Taiwan: Bose Taiwan Branch, 9F-A1, No.10, Section 3, Minsheng East Road, Taipei City 104, Taiwan. Número de telefono: 886 2 2514 7977

© 2016 Bose Corporation. No se puede reproducir, modificar, distribuir, o usar de otra manera ninguna parte de este trabajo sin previo consentimiento por escrito.

FINNISH

Lue ja säilytä kaikki turvallisuus- ja käyttöohjeet. Tärkeät turvallisuusohjeet

-  Laitteessa on pieniä osia. Ne voivat aiheuttaa tukkeutumisvaaran. Ei sovellu alle 3-vuotiaiden lasten käytettäväksi.
- ÄLÄ tee tuotteeseen muutoksia ilman lupaa.
- OmniJewel-seinäkinnityksyys on tarkoitettu käytettäväksi vain Lifestyle® 650 -kottiteatterijärjestelmän kanssa.
- Käytä vain tuotteen mukana toimitettuja kiinnitystarvikkeita.
- Älä kiinnitä epävakaita tai sähköjohtoja tai vesijohtoja sisällyville alustoille. Jos olet epävarma asentamisen suhteen, ota yhteyttä päteväään asentaajaan. Varmista, että teline asennetaan paikallisia rakennusmääräyksiä noudattaen.
- Saa kiinnittää vain seuraaviin pintoihin:
 - Levynmäär ≥ 10 mm
 - Tiili
- Jos teline asennetaan muuhun kuin edellä mainittuun pintaan, ota yhteyt ammattiasentaajaan.
- Älä sijoita telinettä tai tuotetta minkään lämmönlähteen, kuten takan, lämpöpöydän, lämpövaajan, uunin tai muun lämpöä tuottavan laitteen (vahvistimet mukaan lukien) lähelle.
- Tämän järjestelmän kalutuin- ja liitosohjeita ei ole hyväksytty asennusmateriaalin sisään. Tarkista paikallisia rakennusmääräyksiä, miliaisia ohjeita ja kaapelointa on käytettävä, kun ne asennetaan seinän sisään.
- Tämän tuotteen mukana toimitettu takuudokumentti eiivät ole voimassa Australiassa eivätkä Uudessa-Seelannissa. Ooitteessa www.bose.com.au/warranty ja www.bose.co.nz/warranty kerrotaan Australiassa ja Uudessa-Seelannissa voimassa olevasta takuusta.

Maahantuoja Kilnassa: Bose Electronics (Shanghai) Company Limited, Part C, Plan 9, No. 353 North Riving Road, China (Shanghai) Pilot Free Trade Zone

Maahantuoja EU:Sa: Bose GP, Castlеbayney Road, Carrickmacross, County Monaghan, Iranti

Maahantuoja Meksikossa: Bose de México S. de R.L. de C.V., Paseo de las Palmas 405-204, Lomas de Chapultepec, 11000 México. Puhelinnumero: 001 800 900 2673


Maahantuoja Taiwanissa: Bose Taiwan Branch, 9F-A1, No.10, Section 3, Minsheng East Road, Taipei City 104, Taiwan. Puhelinnumero: 886 2 2514 7977

© 2016 Bose Corporation. Mitään osaa tästä julkaisusta ei ole sukoipoidu, muutettu, jaella tai käyttöä ilman julkaisijan etuuden antamaa kirjallista lupaa.

FRANCAIS

Lisez toutes les consignes de sécurité et les instructions d'utilisation, et conservez-les en lieu sûr. Instructions importantes relatives à la sécurité

Instructions importantes relatives à la sécurité

-  Certaines pièces présentes un risque de suffocation. Ne les laissez pas à la portée des enfants de moins de 3 ans.
- Veuillez à NE PAS effectuer de modifications non autorisées sur ce produit.
- Le kit de montage mural OmniJewel doit être utilisé uniquement avec le système home cinéma Lifestyle® 650.
- Utilisez uniquement les accessoires de montage fournis avec ce produit.
- N'installez pas l'appareil sur des surfaces peu résistantes ou dans lesquelles peuvent être intégrés des fils électriques ou des tuyaux de plomberie. En cas de doute, faites appel à un installateur professionnel. Veuillez à installer le support conformément aux normes de construction locales.
- Uniquement pour une installation sur les surfaces suivantes :
 - Plaque de plâtre ≥ 10 mm
 - Maconnerie
- Lors d'une installation sur des surfaces autres que celles spécifiées ci-dessus, contactez un installateur professionnel.
- N'installez pas le support ou le produit à proximité d'une source de chaleur, telle qu'un radiateur, une arrivée d'air chaud, un four ou tout autre appareil (notamment des amplificateurs) produisant de la chaleur.
- Les câbles d'encainte et d'interconnexion fournis avec cet appareil n'ont pas été approuvés pour une installation encastrée. Consultez la réglementation locale pour connaître le type de câblage correct pour une installation encastrée.

Les informations de garantie qui accompagnent ce produit ne s'appliquent ni en Australie ni en Nouvelle-Zélande. Consultez notre site Web www.bose.com.au/warranty ou www.bose.co.nz/warranty pour plus d'informations sur les conditions de garantie en Australie et Nouvelle-Zélande.

Importer pour la Chine : Bose Electronics (Shanghai) Company Limited, Part C, Plan 9, No. 353 North Riving Road, Chine (Shanghai) Pilot Free Trade Zone

Importer pour l'UE : Bose GP, Castlеbayney Road, Carrickmacross, County Monaghan, Irlande


Importer pour le Mexique : Bose de México, S. de R.L. de C.V., Paseo de las Palmas 405-204, Lomas de Chapultepec, 11000 México. Numéro de téléphone : 001 800 900 2673

Importer pour Taiwan : Bose Taiwan Branch, 9F-A1, No.10, Section 3, Minsheng East Road, Taipei City 104, Taiwan. Numéro de téléphone : 886 2 2514 7977

© 2016 Bose Corporation. Toute reproduction, modification, distribution ou autre utilisation, même partielle, de ce document est interdite sans autorisation écrite préalable.

ITALIANO

Leggere e conservare tutte le istruzioni per la sicurezza e per l'uso. Importanti istruzioni di sicurezza

-  Contiene pezzi di piccole dimensioni che possono rappresentare un pericolo di soffocamento. Non adatto per bambini di età inferiore ai 3 anni.
- NON apportare alterazioni non autorizzate al prodotto.
- Il kit per il montaggio a parete OmniJewel deve essere utilizzato esclusivamente con il sistema per l'intrattenimento domestico Lifestyle® 650.
- Utilizzare unicamente gli accessori di montaggio forniti con il prodotto.
- Non eseguire il montaggio su superfici non robuste o dietro le quali possono celarsi elementi potenzialmente pericolosi, quali cavi elettrici o tubazioni idrauliche. In caso di dubbi durante l'installazione, contattare un esperto. Verificare che il supporto sia installato in accordo ai parametri costruttivi locali.
- Solo per montaggio sulle superfici seguenti:
 - Pannello in cartongesso ≥ 10 mm (⅝")
 - Muratura
- Se si esegue il montaggio su superfici diverse da quelle indicate sopra, rivolgersi a un installatore professionista.
- Non posizionare o installare la staffa o il prodotto in prossimità di fonti di calore, quali caminetti, radiatori o altri apparati (inclusi amplificatori) che emettono calore.
- Il cavo dei diffusori e i cavi per i collegamenti forniti in dotazione con il sistema non sono approvati per l'installazione a parete. Consultare le norme locali per l'edilizia per individuare i tipi di cavi richiesti per l'installazione a parete.

Le informazioni di garanzia fornite con questo prodotto non sono valide in Australia e Nuova Zelanda. Per i dettagli della garanzia in Australia e Nuova Zelanda, consultare il nostro sito web all'indirizzo www.bose.com.au/warranty o www.bose.co.nz/warranty.

Importer per la Cina: Bose Electronics (Shanghai) Company Limited, Part C, Plan 9, No. 353 North Riving Road, China (Shanghai) Pilot Free Trade Zone.

Importer per l'UE: Bose GP, Castlеbayney Road, Carrickmacross, County Monaghan, Ireland

Importer per il Messico: Bose de México, S. de R.L. de C.V., Paseo de las Palmas 405-204, Lomas de Chapultepec, 11000 México. Número de telefono: 001 800 900 2673

Importer per Taiwan: Bose Taiwan Branch, 9F-A1, No.10, Section 3, Minsheng East Road, Taipei City 104, Taiwan. Número de telefono: 886 2 2514 7977

© 2016 Bose Corporation. Nessuna parte di questo documento può essere riprodotta, modificata, distribuita o usata in altro modo senza previa autorizzazione scritta.

MĀNGYAR

Kérjük, olvassa el és tartsa be a biztonsági és használati utasításokat. Fontos biztonsági utasítások

-  A termék apró részeit tartalmaz, melyek fulladást okozhatnak. Ne vegye kor alatti gyermek számára nem alkalmas.
- NE végezzen a termékben engedély nélkül módosítást.
- Az OmniJewel fal tartószéklet kizárólag a Lifestyle® 650 házimozirendszerrel való használatra alkalmas.
- Kizárólag a jelen termékkel szállított szerelőszettet használja.
- Ne szerelje fel olyan felületre, amely nem elég erős, illetve amely mögött villamos huzalok vagy csővezetékek futhatnak. Ha bizonytalan a tartó felszerelését illetően, akkor azt bízta képzett szerelőre. A tartó felszerelésékor minden helyi építési előírást figyelembe kell venni.
- Kizárólag az alábbi felületekre szerelhető:
 - Gipszkarton ≥ 10 mm (10 mm)
 - Téglafal
- Ha a fentiekől eltérő felületre szeretné felszerelni, kérjük, forduljon hivatalos szerelőhöz.
- Ne tegye a tartót és a rendszert, illetve azokat ne helyezze üzembe hőforrás, például tűzhely, fűtőtest, fűtőfűnyés vagy más hőtermelő berendezés (ideértve az erdőtűket is) közelébe.
- A hangszórókábel és a rendszer összekötő kábeleit nem telepíthet falba. Forduljon a helyi építési szabályzatok a megfelelő vezeték és kábel kiválasztásához fali beépítés esetében.
- A termékhez mellékelt garanciális útmutatóban szerepel feltételek Ausztráliában és Új-Zélandon nem érvényesek. Az Ausztráliában és Új-Zélandon érvényes garanciával kapcsolatos részletes tudnivalókkért keresse fel weboldalunkat a www.bose.com.au/warranty vagy a www.bose.co.nz/warranty címen.

Kinai importőr: Bose Electronics (Shanghai) Company Limited, Part C, Plan 9, No. 353 North Riving Road, Kina (Shanghai) Pilot Free Trade Zone

EU-importőr: Bose GP, Castlеbayney Road, Carrickmacross, County Monaghan, Írország

Mexikói importőr: Bose de México, S. de R.L. de C.V., Paseo de las Palmas 405-204, Lomas de Chapultepec, 11000 México. Telefonszám: 001 800 900 2673

Tajvani importőr: Bose Taiwan Branch, 9F-A1, No.10, Section 3, Minsheng East Road, Taipei City 104, Tajvan. Telefonszám: 886 2 2514 7977

© 2016 Bose Corporation. Előzetes írásos engedély nélkül a jelen kiadvány semmilyen része nem sokszorozható, módosítható, tejeszíthető, illetve nem használható fel semmilyen más módon.

NORSK

Les og la vare på alle sikkerhets- og bruksinstruksjoner. Viktige sikkerhetsinstruksjoner

-  Inneholder små deler som kan medføre fare for kvelding. Ikke egnet for barn under 3 år.
- IKKE utfør uautoriserte endringer på produktet.
- OmniJewel-veggmonteringssettet er bare til bruk med hjemmeunderholdningssettet Lifestyle® 650.
- Bruk bare monteringsdelene som følger med dette produktet.
- Må ikke monteres på overflater som er solide eller som har skjulte faremomenter bak seg, for eksempel elektriske kabler eller rør. Kontakt en kvalifisert profesjonell montør hvis du er usikker på monteringen av braketten. Pass på at braketten er montert i henhold til lokale byggespesifiser.
- Bare til veggmontering på følgende overflater:
 - Veggplater ≥ 10 mm (⅝")
 - Mur
- Ved montering på andre overflater enn angitt overfor, kontakter du en profesjonell montør.

Ikke plasser eller monter braketten eller produktet i nærheten av varmekilder, for eksempel ledstøber, radiatorer, varmekøp, ovner eller andre apparater (herunder forsterkere) som produserer varme.

Hytteløsterelement og signalkabler som leveres med systemet, er ikke godkjent for inngang i vegg. Sjekk disse lokale byggespesifiser for riktig type ledning og kabel som kreves for ledning i vegg. Garantiinformasjonen for dette produktet gjelder ikke i Australia og New Zealand. Se nettstedet vårt på www.bose.com.au/warranty eller www.bose.co.nz/warranty for informasjon om garantien i Australia og New Zealand.

Importør for Kina: Bose Electronics (Shanghai) Company Limited, Part C, Plan 9, No. 353 North Riving Road, Kina (Shanghai) Pilot Free Trade Zone

Importør for EU: Bose GP, Castlеbayney Road, Carrickmacross, County Monaghan, Irland


Importør for Mexico: Bose de México, S. de R.L. de C.V., Paseo de las Palmas 405-204, Lomas de Chapultepec, 11000 México. Telefonnummer: 001 800 900 2673

Importør for Taiwan: Bose Taiwan Branch, 9F-A1, No.10, Section 3, Minsheng East Road, Taipei City 104, Taiwan. Telefonnummer: 886 2 2514 7977

© 2016 Bose Corporation. Ingen del av dette produktet kan reproduseres, endres, distribueres eller brukes på annen måte uten å ha innherhet skriftlig tillatelse på forhånd.

POLSKI

Należy zapoznać się ze wszystkimi zaleceniami dotyczącymi bezpieczeństwa oraz instrukcjami użytkowania i zachować je. Ważne zalecenia dotyczące bezpieczeństwa

-  Produkt zawiera małe części, które mogą spowodować zadławienie się w przypadku połknięcia. Nie jest on odpowiedni dla dzieci w wieku poniżej 3 lat.
- NIE WOLNO dokonywać modyfikacji produktu bez zezwolenia.
- Zestaw do montażu ściennego OmniJewel jest przeznaczony do użyciu wyłącznie z systemem rozgłośni domowej Lifestyle® 650.
- Używaj wyłącznie sprzętu montażowego dostarczonego z produktem.
- Nie montuj urządzenia na powierzchniach niezbyt solidnych lub stwarzających zagrożenia związane np. z instalacją elektryczną lub hydrauliczną. W przypadku wątpliwości związanych z montażem uchwyty skontaktuj się z wykwalifikowanym instalatorem. Dopilnuj, by uchwyty zostały zamontowane zgodnie z lokalnymi przepisami budowlanymi.
- Uchwyty jest przeznaczony do montażu tylko na następujących rodzajach powierzchni:
 - Wytył szciana ≥ 10mm
 - Mur
- W przypadku montażu na powierzchni innej niż płyta szciana lub mur należy skontaktować się z wykwalifikowanym instalatorem.
- Uchwyty ani produktu nie wolno umieszczać w pobliżu źródeł ciepła, takich jak kominki, grzejniki, kaloryfery lub inne urządzenia wytwarzające ciepło (w tym wzmocniacze).
- Przewody głośnikowe i kable podłączeniowe dostarczone z tym systemem nie zostały zatwierdzone do instalacji w ścianach. Właściwy przewodem kablów wymaganych do instalacji w ścianach należy sprawdzić w lokalnych przepisach budowlanych.

Informacje na temat gwarancji dołączone do tego produktu nie są ważne w Australii i Nowej Zelandii. Szczegółowe informacje dotyczące gwarancji w Australii i Nowej Zelandii można znaleźć pod adresem www.bose.com.au/warranty lub www.bose.co.nz/warranty.

Importer – Chiny: Bose Electronics (Shanghai) Company Limited, Part C, Plan 9, No. 353 North Riving Road, China (Shanghai) Pilot Free Trade Zone

Importer – UE: Bose GP, Castlеbayney Road, Carrickmacross, County Monaghan, Irland

Importer – Meksyk: Bose de México, S. de R.L. de C.V., Paseo de las Palmas 405-204, Lomas de Chapultepec, 11000 México. Numer telefonu: 001 800 900 2673

Importer – Tajwan: Bose Taiwan Branch, 9F-A1, No.10, Section 3, Minsheng East Road, Taipei City 104, Taiwan. Numer telefonu: 886 2 2514 7977

© 2016 Bose Corporation. Żadnej części tego dokumentu nie wolno powielać, modyfikować, rozpowszechniać ani w inny sposób wykorzystywać bez uprzedniego uzyskania pisemnego zezwolenia.

PORTUGUÊS