

QUICK START GUIDE • LYNSTARTVEJLEDNING • KURZANLEITUNG • BEKNOPTE HANDLEIDING  
GUÍA DE INICIO RÁPIDO • PIKAOPAS • GUIDE DE DÉMARRAGE RAPIDE • GUIDA RAPIDA  
GYORSISMERTETŐ • HURTIGSTARTVEILEDNING • PRZEWODNIK SZYBKIEGO STARTU  
GUIA DE INÍCIO RÁPIDO • SNABBGUIDE

The Bose logo is rendered in a bold, italicized, sans-serif typeface. The letters are closely spaced, and the 'B' and 'S' are particularly prominent due to their size and weight. The logo is positioned on the left side of the page.

SOUNDTOUCH® 300

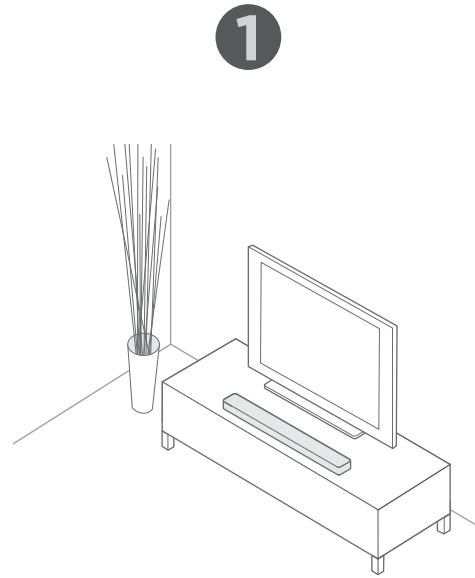
START HERE

Please read and keep all safety, security and use instructions. • Læs og opbevar alle sikkerheds- og brugsinstruktioner. • Bitte lesen Sie alle Sicherheitshinweise und Gebrauchsanleitungen durch und bewahren Sie sie auf. • Lees alle veiligheids- en beveiligingsinstructies en de gebruiksaanwijzing door en bewaar deze. • Lea y conserve todas las instrucciones de uso, protección y seguridad. • Lue ja säilytä kaikki turvallisuu- ja käyttöohjeet. • Lisez et conservez à portée de main toutes les consignes de sécurité et le mode d'emploi. • Leggere e conservare tutte le istruzioni per la sicurezza, la tutela delle persone e l'uso del prodotto. • Olvassa el és őrizze meg az összes biztonsági és használati tudnivalót. • Les og ta vare på alle sikkerhets- og bruksinstruksjoner. • Należy się zapoznać ze wszystkimi zaleceniami dotyczącymi bezpieczeństwa oraz instrukcjami użytkowania i zachować je. • Leia e guarde todas as instruções de segurança, proteção e uso importantes. • Läs igenom och spara alla anvisningar om säkerhet och användning.



For more detailed instructions, check out  
the online owner's guide:

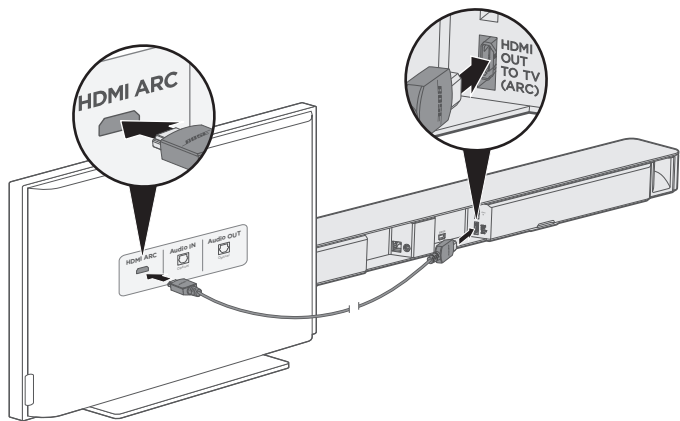
[global.bose.com/Support/ST300](https://global.bose.com/Support/ST300)



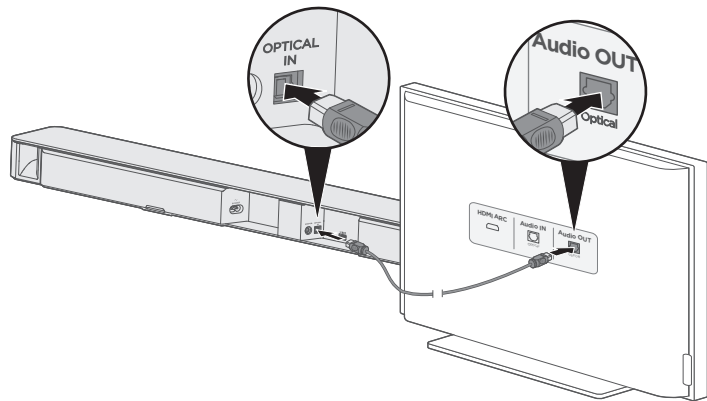
### Place the soundbar

Keep at least 1 - 3 ft. (0.3 - 0.9 m) away from other  
wireless equipment.

2



OR



## Choose an audio cable

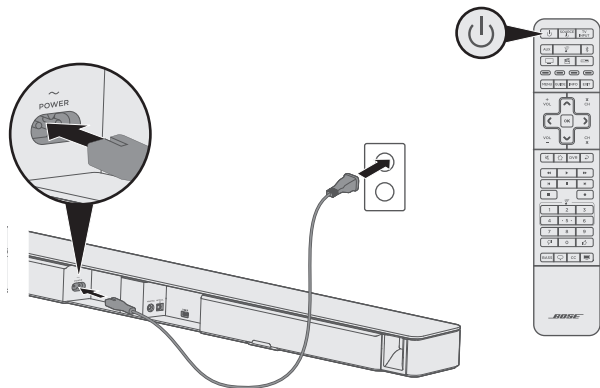
### Option 1 (Preferred): HDMI™ ARC

If your TV has an HDMI™ ARC connector, connect the HDMI cable to your TV's **HDMI ARC** connector and the soundbar's **HDMI OUT TO TV (ARC)** connector.


### Option 2: Optical

If your TV doesn't have an HDMI ARC connector, connect the optical cable to your TV's **Optical OUT** connector and the soundbar's **OPTICAL IN** connector.

3

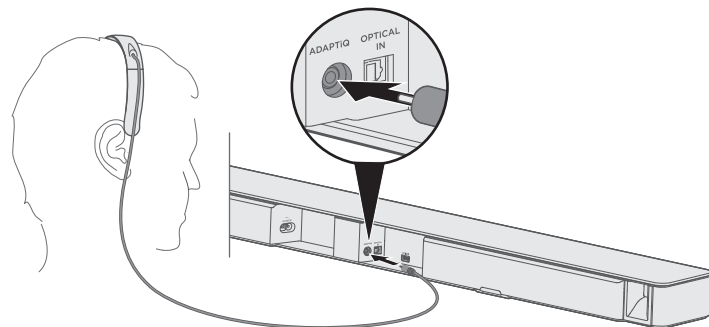


### Power on the soundbar

1. Connect the soundbar to power.
2. On the remote control, press .

**NOTE:** If you hear distorted audio, turn off your TV's speakers (refer to your TV owner's guide). If you don't hear any audio, try the troubleshooting steps after step 7.

4

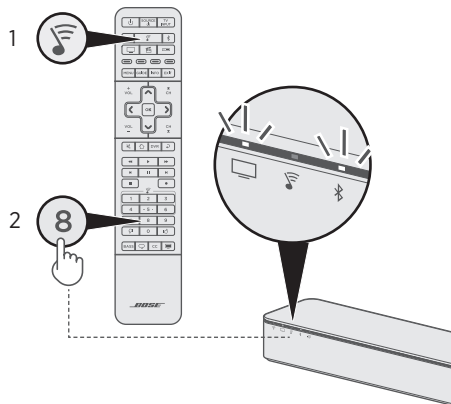


### Set up ADAPTiQ® audio calibration

1. Connect the ADAPTiQ® headset to the soundbar.
2. Put the headset on your head.

**NOTE:** If pairing the optional bass module or surround speakers, complete pairing before running ADAPTiQ audio calibration.

5

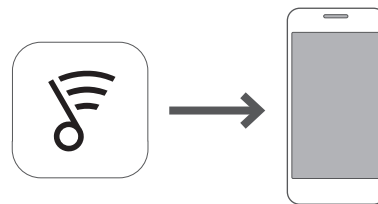


### Run ADAPTiQ® audio calibration

1. On the remote control, press .
2. Press and hold **8** until and on the soundbar glow green.

**NOTE:** To cycle through languages, press and on the navigation pad.

6



### Download the SoundTouch® app\*

Download the app to play streaming music, access music services, adjust additional settings for the soundbar and try new features through software updates.

\*If using a computer go to [global.Bose.com/Support/ST300](http://global.Bose.com/Support/ST300) to download the app.

7



## Program the remote control

Refer to the Universal Remote Control Setup Guide (provided) for instructions on programming and using the remote to control your sources.

?

## No audio?

Try these troubleshooting steps:

- Make sure the soundbar's HDMI cable is inserted into an **HDMI ARC** or **Audio Return Channel** connector on your TV, not a standard HDMI connector.
- If the soundbar is connected to your TV's HDMI ARC connector, make sure that Consumer Electronics Control (CEC) is enabled in your TV system menu. Your TV may refer to CEC by a different name. Refer to your TV owner's guide.  
**NOTE:** CEC is fully enabled on the soundbar by default.
- Connect to the soundbar using both the HDMI cable (inserted into your TV's HDMI ARC connector) and the optical cable (see step 2, "Choose an audio cable").

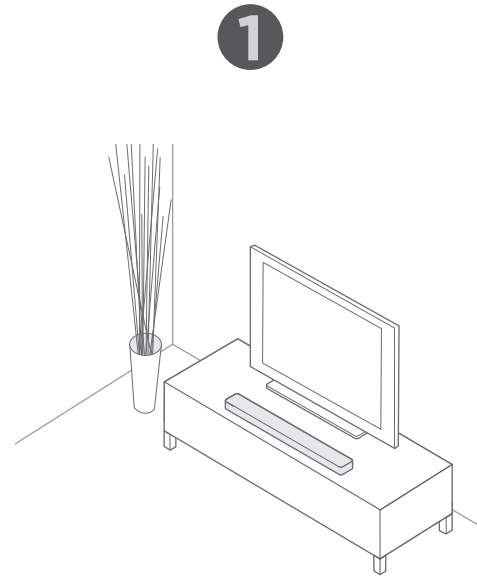
For complete troubleshooting information, refer to the online owner's guide at:

**[global.bose.com/Support/ST300](https://global.bose.com/Support/ST300)**



Se den online brugervejledning for at få mere detaljerede instruktioner:

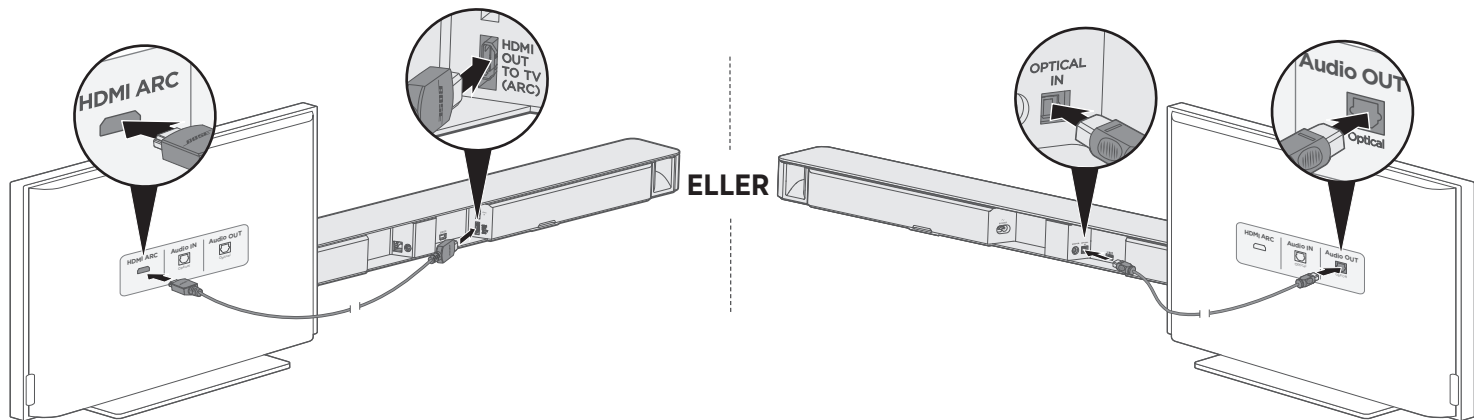
[global.bose.com/Support/ST300](https://global.bose.com/Support/ST300)



### Placer soundbaren

Hold produktet mindst 0,3-0,9 meter væk fra andet trådløse udstyr.

2



## Vælg et lyd kabel

### Mulighed 1 (foretrækkes): HDMI™ ARC

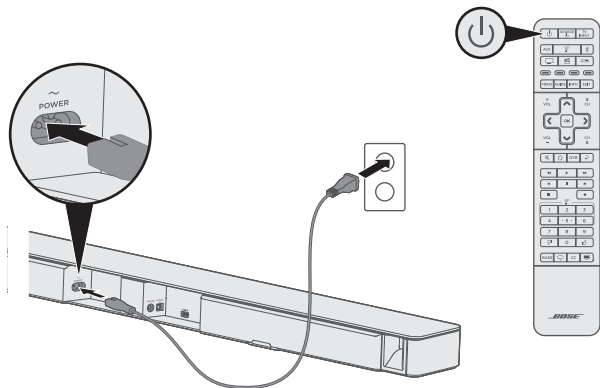
Hvis dit tv har et HDMI™ ARC-stik, skal du slutte HDMI-kablet til dit tv's **HDMI ARC**-stik og soundbarens **HDMI OUT TO TV (ARC)**-stik.

### Mulighed 2: Optisk


Hvis dit tv har et HDMI™ ARC-stik, skal du slutte HDMI-kablet til dit tv's **Optical OUT**-stik og soundbarens **OPTICAL IN**-stik.



3

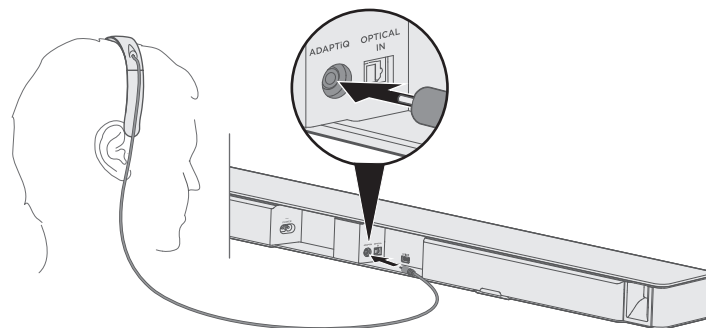


### Tænd for soundbaren

1. Tilslut soundbar til lysnettet.
2. På fjernbetjeningen skal du trykke på .

**BEMÆRK:** Hvis du hører forvrænget lyd, skal du slukke for tv'ets højttalere (se tv'ets betjeningsvejledning). Prøv fejlfindingstrin efter trin 7, hvis du ikke hører nogen lyd.

4

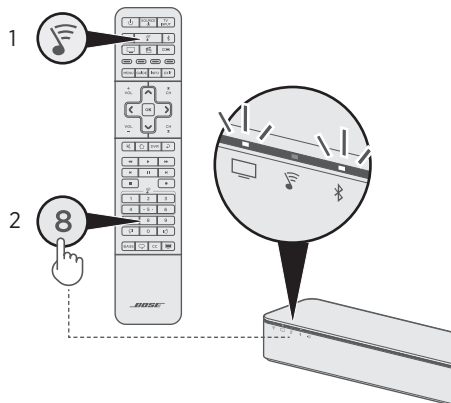


### Indstilling af ADAPTiQ®-lydkalibrering




1. Tilslut ADAPTiQ®-headsettet til soundbaren.
2. Sæt headsettet på dit hoved.

**BEMÆRK:** Hvis du parrer det ekstra basmodul eller surroundhøjttalere, skal du fuldføre parring, inden du kører ADAPTiQ-lydkalibrering.

5

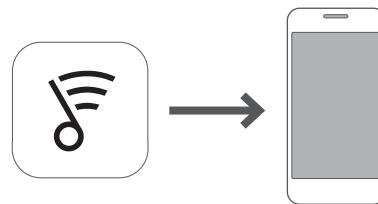


### Kør ADAPTiQ®-lydkalibrering

1. På fjernbetjeningen skal du trykke på .
2. Tryk på **8** og hold nede, indtil  og  på soundbaren lyser grønt.

**BEMÆRK:** For at gå igennem de forskellige sprog skal du trykke på  og  i navigationsfeltet.

6



### Download SoundTouch®-app'en\*

Download app'en for afspille streamet musik, få adgang til musiktjenester, tilpasse flere indstillinger på soundbaren og prøve nye funktioner via softwareopdateringer.

\*Hvis du bruger en computer, skal du gå til [global.Bose.com/Support/ST300](http://global.Bose.com/Support/ST300) for at downloade app'en.

7



## Programmér fjernbetjeningen

Se guiden til programmering af universalfjernbetjening (medfølger) for at få instruktioner til at programmere og bruge fjernbetjeningen til at betjene dine kilder.

?

## Ingen lyd?

Prøv disse fejlfindingstrin:

- Sørg for, at soundbarens HDMI-kabel er sat i et stik på dit tv, der er mærket **HDMI ARC** eller **Audio Return Channel**, ikke et HDMI-standardstik.
- Hvis soundbaren slutes til tv'ets HDMI ARC-stik, skal du kontrollere, at Consumer Electronics Control (CEC) er aktiveret i tv'ets systemmenu. Dit tv understøtter muligvis CEC under et andet navn. Se brugervejledningen til dit tv.  
**BEMÆRK:** CEC er fuldt aktiveret på soundbaren som standard.
- Slut til soundbaren ved hjælp af både HDMI-kablet (sat i tv'ets HDMI ARC-stik) og det optiske kabel (se trin 2, "Vælg et lyd-kabel").

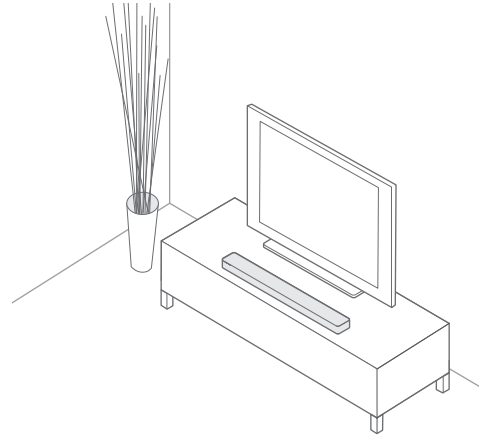
Se den online brugervejledning for at få komplette oplysninger til fejlfinding:

[global.bose.com/Support/ST300](https://global.bose.com/Support/ST300)



Genauere Hinweise finden Sie in der  
Online-Bedienungsanleitung:  
[global.bose.com/Support/ST300](https://global.bose.com/Support/ST300)

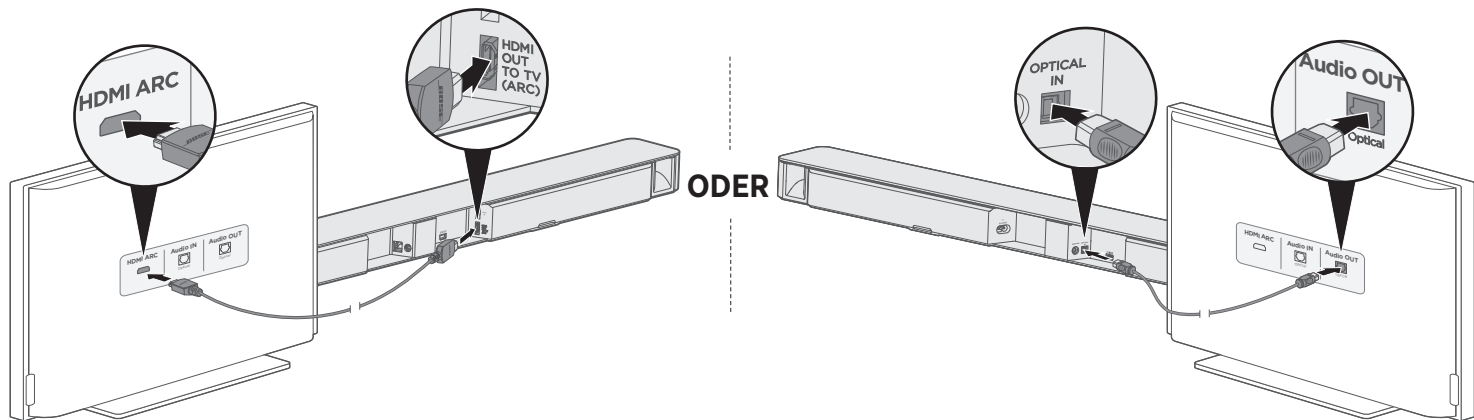
1



### **Aufstellen der Soundbar**

Halten Sie mindestens 0,3 bis 0,9 m Abstand von anderen  
Drahtlosgeräten.

2



## Auswählen eines Audiokabels

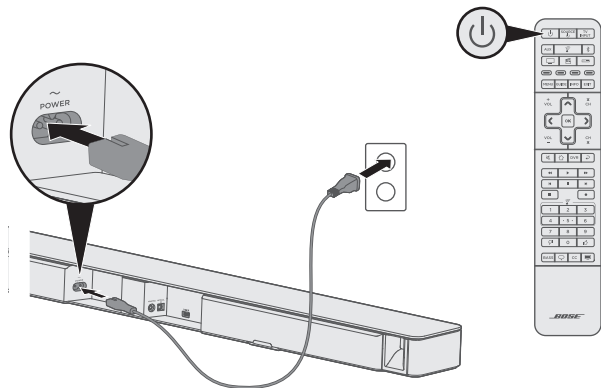
### Option 1 (Bevorzugt): HDMI™ ARC

Wenn Ihr Fernsehgerät einen HDMI™ ARC-Anschluss hat, schließen Sie das HDMI-Kabel an den **HDMI ARC**-Anschluss Ihres Fernsehgeräts und den **HDMI OUT TO TV (ARC)**-Anschluss der Soundbar an.


### Option 2: Optisch

Wenn Ihr Fernsehgerät keinen HDMI ARC-Anschluss hat, schließen Sie das optische Kabel an den **Optical OUT**-Anschluss Ihres Fernsehgeräts und den **OPTICAL IN**-Anschluss der Soundbar an.

3

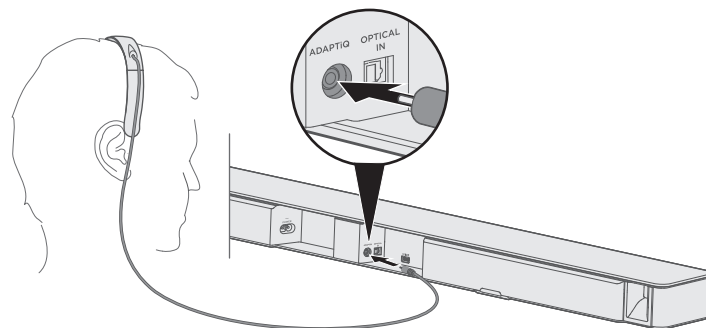


### Einschalten der Soundbar

1. Schließen Sie die Soundbar an den Strom an.
2. Drücken Sie auf der Fernbedienung .

**HINWEIS:** Wenn der Ton verzerrt ist, schalten Sie die Lautsprecher des Fernsehgeräts aus (sehen Sie in der Bedienungsanleitung des Fernsehgeräts nach). Wenn Sie keinen Ton hören, versuchen Sie die Fehlerbehebungsschritte nach Schritt 7.

4

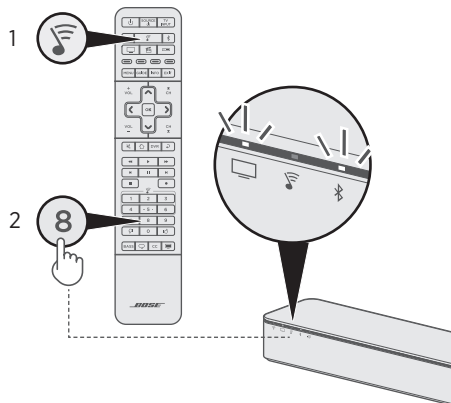


### Einrichten der ADAPTiQ®-Audiokalibrierung

1. Schließen Sie das ADAPTiQ®-Headset an die Soundbar an.
2. Setzen Sie das Headset auf Ihren Kopf.

**HINWEIS:** Wenn Sie das optionale Bassmodul oder Surround-Lautsprecher anschließen, führen Sie die Abstimmung vor der ADAPTiQ-Audiokalibrierung durch.

5

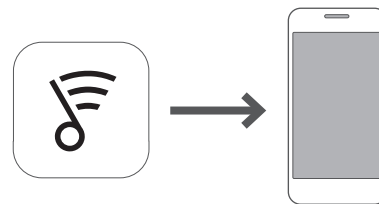


### Ausführen der ADAPTiQ®-Audiokalibrierung

1. Drücken Sie auf der Fernbedienung .
2. Halten Sie **8** gedrückt, bis  und  an der Soundbar grün leuchten.

**HINWEIS:** Halten Sie zum Umschalten zwischen den Sprachen  und  auf dem Navigationsfeld gedrückt.

6



### SoundTouch®-App herunterladen\*

Laden Sie die App herunter, um Streaming-Musik wiederzugeben, auf Musikdienste zuzugreifen, zusätzliche Einstellungen für die Soundbar vorzunehmen und neue Funktionen über Softwareupdates zu probieren.

\*Wenn Sie einen Computer verwenden, gehen Sie zu [global.Bose.com/Support/ST300](http://global.Bose.com/Support/ST300), um die App herunterzuladen.

7



## Programmieren der Fernbedienung

In der Setup-Anleitung der Universal-Fernbedienung (mitgeliefert) finden Sie eine Anleitung zur Programmierung und Verwendung der Fernbedienung zum Steuern Ihrer Quellen.

?

## Kein Ton?

Versuchen Sie diese Fehlerbehebungsschritte:

- Stellen Sie sicher, dass das HDMI-Kabel der Soundbar an den Anschluss **HDMI ARC** oder **Audio Return Channel** am Fernsehgerät, und nicht an einen üblichen HDMI-Anschluss angeschlossen ist.
- Wenn die Soundbar an den HDMI ARC-Anschluss des Fernsehgeräts angeschlossen ist, achten Sie darauf, dass Consumer Electronics Control (CEC) im Menü Ihres TV-Systems aktiviert ist. Es kann sein, dass CEC an Ihrem Fernsehgerät anders bezeichnet ist. Weitere Informationen finden Sie in der Bedienungsanleitung des Fernsehgeräts.

**HINWEIS:** CEC ist an der Soundbar standardmäßig vollständig aktiviert.

- Schließen Sie die Soundbar sowohl mithilfe des HDMI-Kabels (an den HDMI ARC-Anschluss des Fernsehgeräts angeschlossen) als auch des optischen Kabels (siehe Schritt 2 „Auswählen eines Audiokabels“) an.

Vollständige Hinweise zur Fehlerbehebung finden Sie in der Online-Bedienungsanleitung:

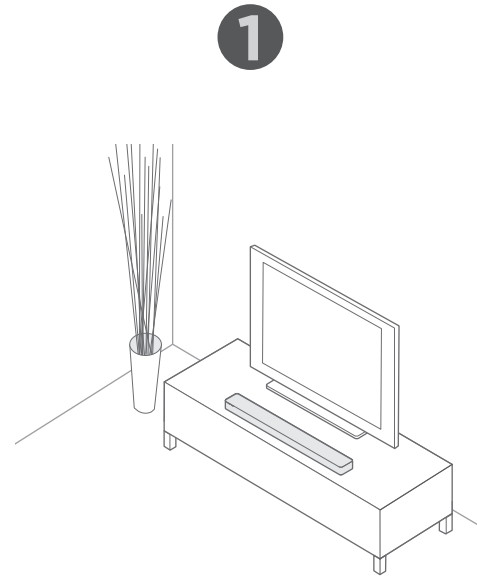
**[global.bose.com/Support/ST300](https://global.bose.com/Support/ST300)**





Voor gedetailleerdere instructies raadpleeg  
je de online gebruikershandleiding:

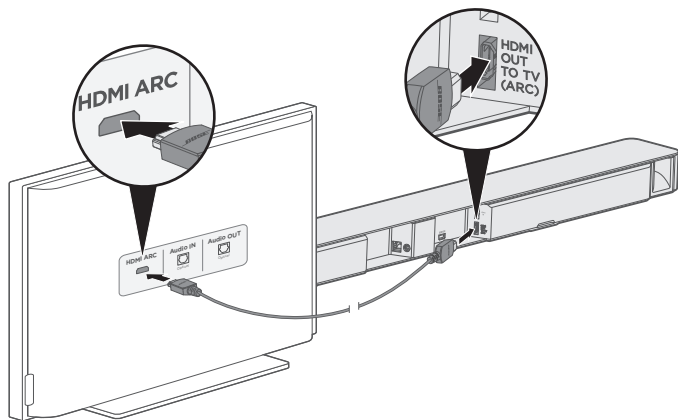
**[global.bose.com/Support/ST300](https://global.bose.com/Support/ST300)**



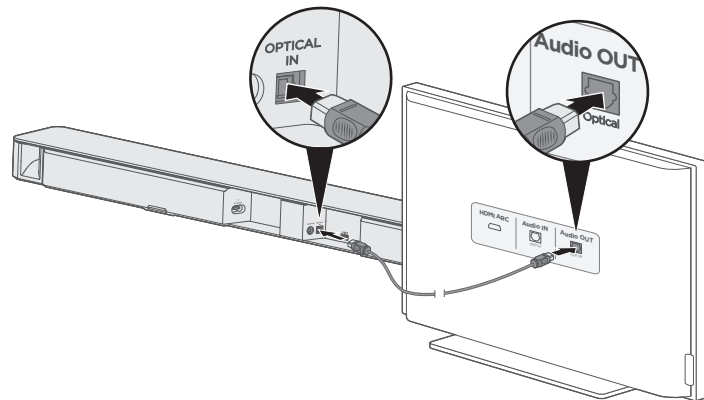
### **De soundbar plaatsen**

Plaats op een afstand van ten minste 30-90 cm van andere draadloze apparatuur.

2



OF



## Een audiokabel kiezen

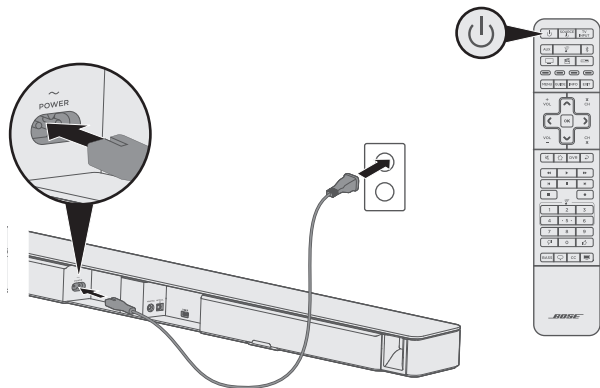
### Optie 1 (voorkeursoptie): HDMI™ ARC

Als je tv een HDMI ARC-aansluiting heeft, sluit je de HDMI-kabel aan op de **HDMI ARC**-aansluiting van de tv en op de **HDMI OUT TO TV (ARC)**-aansluiting van de soundbar.

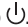
### Optie 2: Optisch

Als je tv geen HDMI ARC-aansluiting heeft, sluit je de optische kabel aan op de **Optical OUT**-aansluiting van de tv en op de **Optical IN**-aansluiting van de soundbar.

3

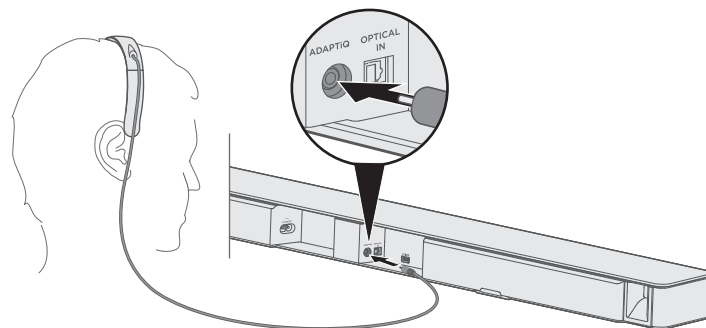


### De soundbar inschakelen

1. Sluit de soundbar aan op het lichtnet.
2. Druk op de afstandsbediening op .

**OPMERKING:** Als het geluid vervormd is, zet je de luidsprekers van de tv uit (raadpleeg de gebruikershandleiding van de tv). Als je geen geluid hoort, probeer dan de stappen voor het oplossen van problemen na stap 7.

4

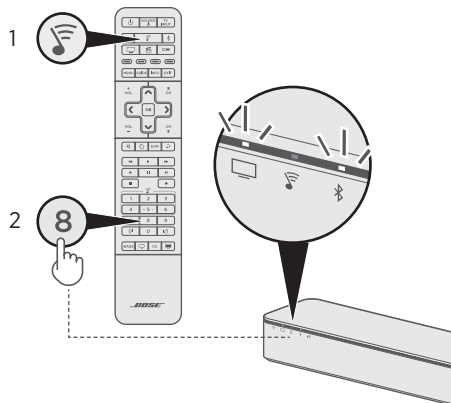


### De ADAPTiQ®-audiokalibratie configureren

1. Sluit de ADAPTiQ®-headset op de soundbar aan.
2. Zet de headset op.

**OPMERKING:** Als je de optionele basmodule of surround-luidsprekers koppelt, rond dan het koppelen af voordat je de ADAPTiQ®-audiokalibratie uitvoert.

5

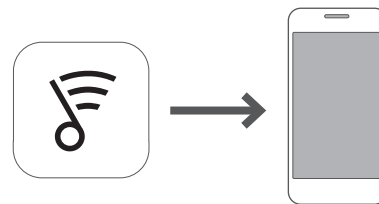


### De ADAPTiQ®-audiokalibratie uitvoeren

1. Druk op de afstandsbediening op .
2. Houd **8** ingedrukt totdat  en  op de soundbar groen oplichten.

**OPMERKING:** Je kunt de talen doorlopen door te drukken op  en  op de navigatiepad.

6



### Download de SoundTouch®-app\*

Download de app om streaming muziek af te spelen, toegang te krijgen tot muziekservices, verdere instellingen voor de soundbar aan te passen en nieuwe functies uit te proberen via software-updates.

\*Als je een computer gebruikt, ga je naar [global.Bose.com/Support/ST300](http://global.Bose.com/Support/ST300) om de app te downloaden.

7



## De afstandsbediening programmeren

Raadpleeg de installatiehandleiding van de universele afstandsbediening (meegeleverd) voor instructies voor het programmeren en gebruiken van de afstandsbediening om je bronnen aan te sturen.

?

## Geen geluid?

Probeer de volgende stappen voor het oplossen van problemen:

- Zorg dat de HDMI-kabel van de soundbar is aangesloten op een aansluiting op de tv voor **HDMI ARC** of **Audio Return Channel**, niet op een standaard-HDMI-aansluiting.
  - Als de soundbar is aangesloten op de HDMI ARC-aansluiting van de tv, zorg dan dat Consumer Electronics Control (CEC) ingeschakeld is in het systeemmenu van de tv. De tv kan naar CEC verwijzen met een andere naam. Zie de gebruikershandleiding van je tv.
- OPMERKING:** CEC is standaard volledig ingeschakeld op de soundbar.
- Sluit op de soundbar aan met zowel de HDMI-kabel (aangesloten op de HDMI ARC-aansluiting op de tv) als de optische kabel (zie stap 2, “Een audiokabel kiezen”).

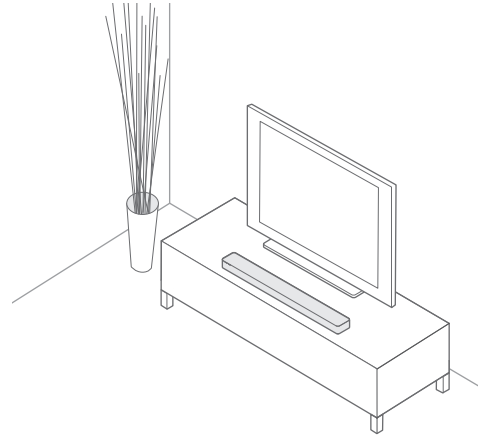
Voor volledige informatie over probleemoplossing raadpleeg je de online gebruikershandleiding op:

[global.bose.com/Support/ST300](https://global.bose.com/Support/ST300)



Para más instrucciones detalladas,  
vea la guía del usuario en línea:  
[global.bose.com/Support/ST300](https://global.bose.com/Support/ST300)

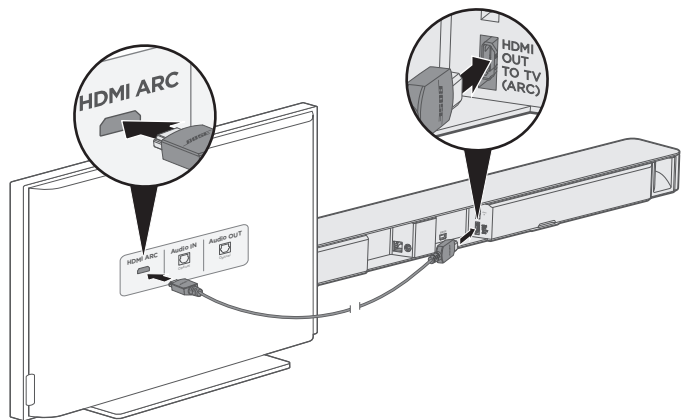
1



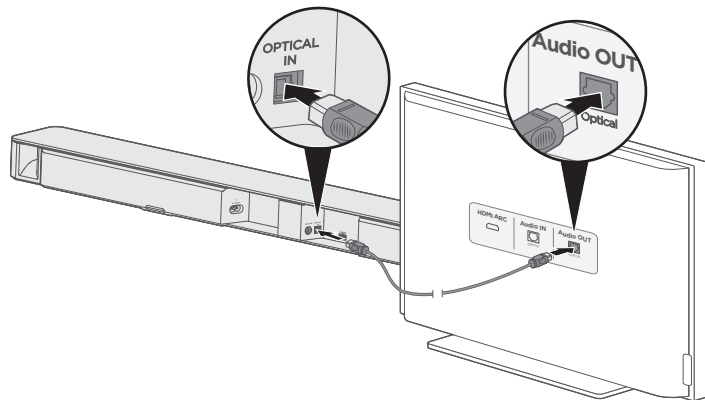
### Colocar la barra de sonido

Manténgala a una distancia de 0,3 a 0,9 m de otros equipos inalámbricos.

2



0



## Elegir un cable de audio

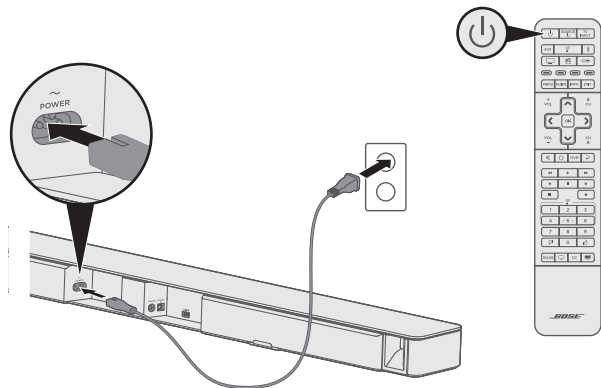
### Opción 1 (preferida): HDMI™ ARC

Si la TV tiene un conector HDMI™ ARC, conecte el cable HDMI al conector **HDMI ARC** de la TV y al conector **HDMI OUT TO TV (ARC)**.


### Opción 2: Cable

Si la TV no tiene un conector HDMI ARC, conecte el cable óptico al conector **Optical OUT** de la TV y al conector **OPTICAL IN** de la barra de sonido.

3

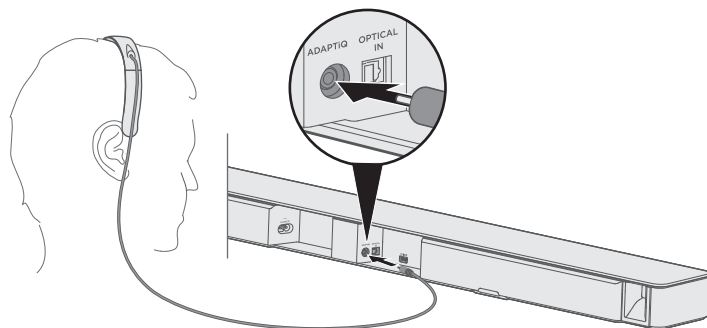


### Encender la barra de sonido

1. Conecte la barra de sonido a la fuente de alimentación.
2. En el control remoto, presione .

**NOTA:** Si escucha el audio distorsionado, apague los altavoces de la TV (consulte la guía del usuario de la TV). Si la barra de sonido no emite audio, intente las soluciones después del paso 7.

4



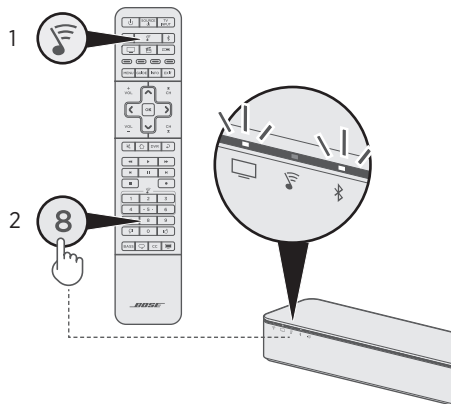
### Configurar la calibración de audio ADAPTiQ®

1. Conecte los auriculares ADAPTiQ® a la barra de sonido.
2. Colóquese los auriculares.


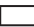

**NOTA:** Si empareja el módulo de bajos opcional o los altavoces envolventes, complete el emparejamiento antes de ejecutar la calibración de audio ADAPTiQ.





5

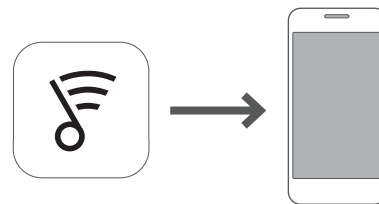


### Ejecutar la calibración de audio ADAPTiQ®

1. En el control remoto, presione .
2. Mantenga presionado **8** hasta que  y  en la barra de sonido se iluminen en verde.

**NOTA:** Para cambiar entre los distintos idiomas, presione  y  en el panel de navegación.

6



### Descargar la aplicación SoundTouch®\*

Descargue la aplicación para reproducir música por transmisión, acceder a los servicios de música, ajustar la configuración adicional para la barra de sonido y probar nuevas funciones con las actualizaciones de software.

\*Si usa una computadora vaya a [global.Bose.com/Support/ST300](http://global.Bose.com/Support/ST300) para descargar la aplicación.

7



## Programar el control remoto

Consulte la Guía de configuración del control remoto universal (provisto) para obtener instrucciones sobre cómo programar y usar el control remoto para controlar las fuentes.

?

## ¿No hay audio?

Intente estos pasos de soluciones:

- Asegúrese de que el cable HDMI de la barra de sonido esté enchufado en un conector **HDMI ARC** o **Audio Return Channel** de la TV, no en un conector HDMI estándar.
- Si la barra de sonido está conectada al conector HDMI ARC de la TV, asegúrese de que Consumer Electronics Control (CEC) esté activado en el menú del sistema de la TV. El televisor puede denominar al CEC con otro nombre. Consulte la guía del usuario de la TV.

**NOTA:** CEC está completamente activado en la barra de sonido de forma predeterminada.

- Conecte a la barra de sonido usando el cable HDMI (enchufado en el conector HDMI ARC de la TV) y el cable óptico (vea el paso 2, “Elegir un cable de audio”).

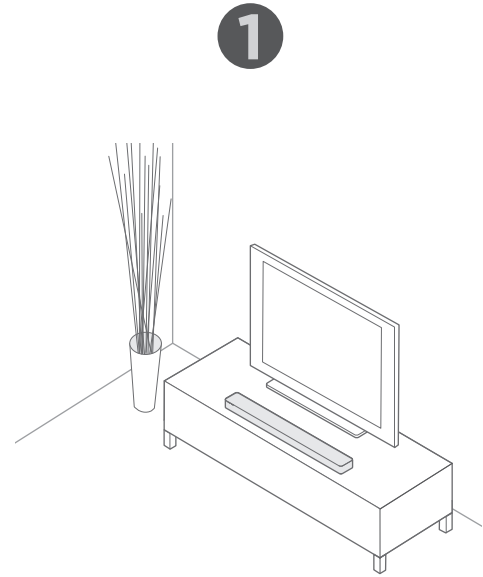
Para obtener la información completa de soluciones, consulte la guía del usuario en línea en:

**[global.bose.com/Support/ST300](https://global.bose.com/Support/ST300)**



Lue tarkemmat ohjeet verkosta saatavilla olevasta käyttöohjeesta:

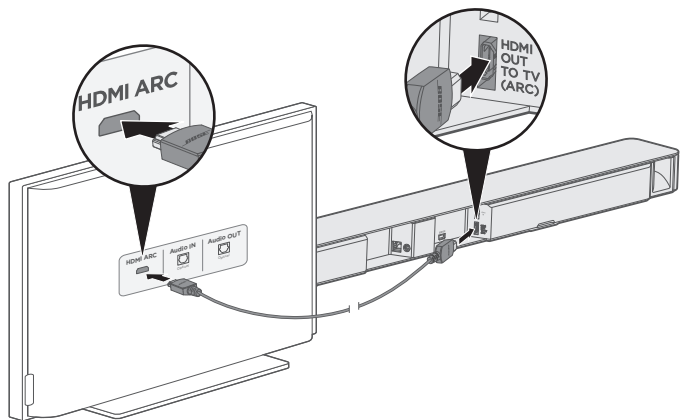
[global.bose.com/Support/ST300](https://global.bose.com/Support/ST300)



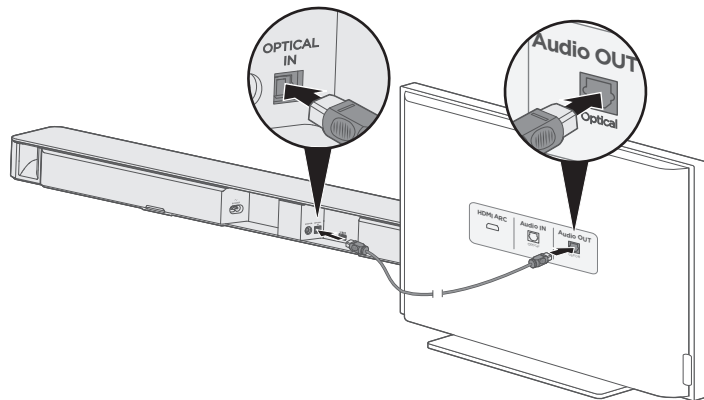
### Sijoita soundbar

Pidä vähintään 0,3–0,9 m etäisyys muihin langattomiin laitteisiin.

2



TAI



## Valitse äänijohto

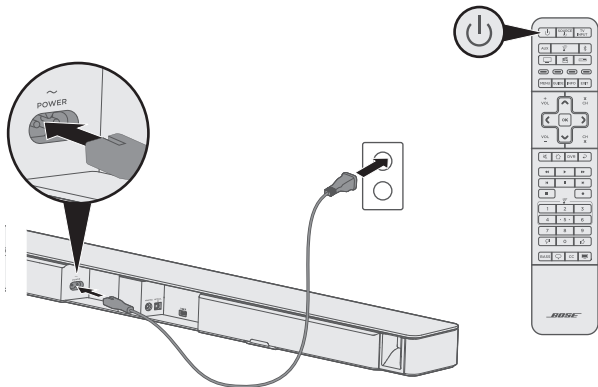
### Vaihtoehto 1 (suositus): HDMI™ ARC

Jos televisiossasi on HDMI™ ARC -liitäntä, yhdistä HDMI-kaapeli television **HDMI ARC** -liitäntään ja soundbarin **HDMI OUT TO TV (ARC)** -liitäntään.

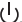
### Vaihtoehto 2: Optinen

Jos televisiossasi ei ole HDMI™ ARC -liitäntää, yhdistä optinen kaapeli television **Optical OUT** -liitäntään ja soundbarin **OPTICAL IN** -liitäntään.

3

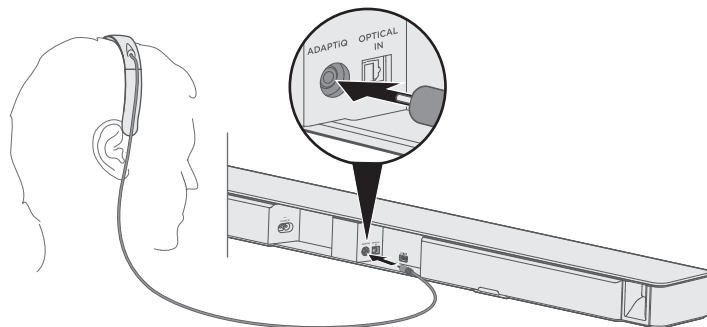


### Kytke soundbariin virta

1. Soundbarin yhdistäminen verkkovirtaan.
2. Paina kaukosäätimen painiketta .

**HUOMAA:** Jos äänessä on häiriöitä, poista television kaiuttimet käytöstä (lue ohjeet television käyttöohjeesta).  
Jos mitään ääntä ei kuulu, kokeile vaihetta 7 seuraavia ongelmanratkaisuohteja.

4

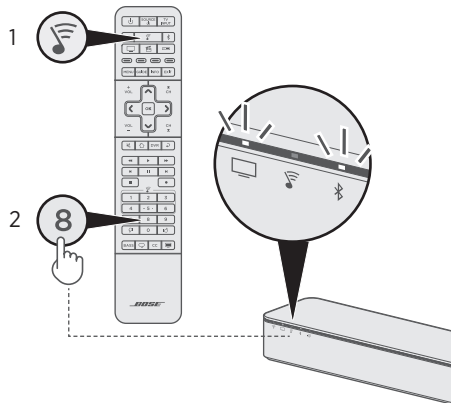


### Ota ADAPTiQ®-äänenkalibrointi käyttöön




1. Liitä ADAPTiQ® kuulokkeet soundbariin.
2. Aseta kuulokkeet päähäsi.



**HUOMAA:** Jos muodostat laiteparin lisävarusteena saatavan bassoyksikön tai surround-kaiuttimien kanssa, muodosta laitepari ennen ADAPTiQ-äänenkalibrointia.

5

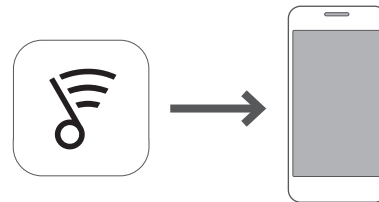


### Suorita ADAPTIQ®-äänenkalibrointi

1. Paina kaukosäätimen painiketta .
2. Pidä **8** painettuna, kunnes soundbarin  ja  syttyvät vihreinä.

**HUOMAA:** Voit selata kieliä painamalla siirtymistyynyn painikkeita  ja .

6



### Lataa SoundTouch®-sovellus\*

Lataamalla sovelluksen voit virtauttaa musiikkia, käyttää musiikkipalveluita, määrittää soundbarin lisäasetuksia ja kokeilla uusia toimintoja ohjelmistopäivitysten kautta.

\*Jos käytät tietokonetta, lataa sovellus osoitteesta [global.Bose.com/Support/ST300](http://global.Bose.com/Support/ST300).

7



## Ohjelmoi kaukosäädin

Lisätietoja kaukosäätimen ohjelmoinnista ja käyttämisestä lähelaitteiden ohjaamiseen on yleiskaukosäätimen asennusoppaassa (sisältyy toimitukseen).

?

## Ei ääntä?

Kokeile näitä ongelmanratkaisuvaihtoehtoja:

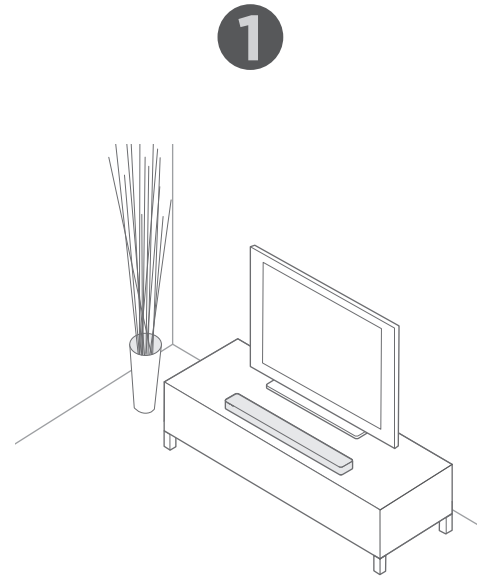
- Varmista, että soundbarin HDMI-kaapeli on yhdistetty television **HDMI ARC**- tai **Audio Return Channel** -liitäntään, ei tavalliseen HDMI-liitäntään.
  - Jos soundbar on yhdistetty television HDMI ARC -liitäntään, varmista, että television järjestelmävalikossa on valittu Consumer Electronics Control (CEC). Televisiossa CEC-asetuksesta saatetaan käyttää jotakin toista nimitystä. Lisätietoja on television käyttöohjeessa.
- HUOMAUTUS:** CEC on oletusarvoisesti käytössä soundbarissa.
- Liitä soundbar sekä HDMI-kaapelilla (television HDMI ARC -liitäntään) että optisella kaapelilla (ks. vaihe 2, ”Valitse äänijohto”).

Täydelliset ongelmanratkaisuvaihtoehdot ovat verkosta saatavilla olevassa käyttöohjeessa:

[global.bose.com/Support/ST300](https://global.bose.com/Support/ST300)



Pour obtenir des instructions plus détaillées,  
consultez la notice d'utilisation en ligne :  
**[global.bose.com/Support/ST300](https://global.bose.com/Support/ST300)**

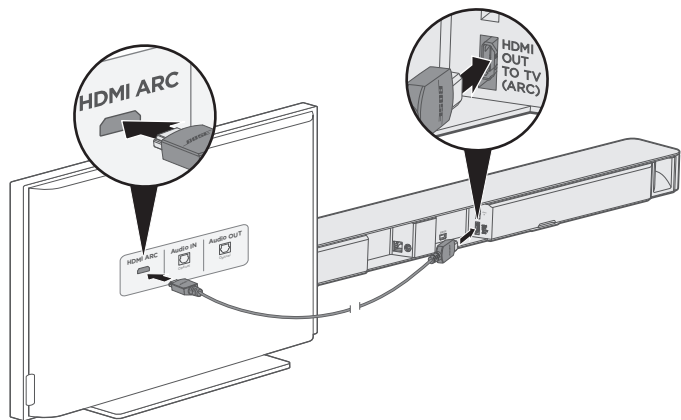


### **Installation de la barre de son**

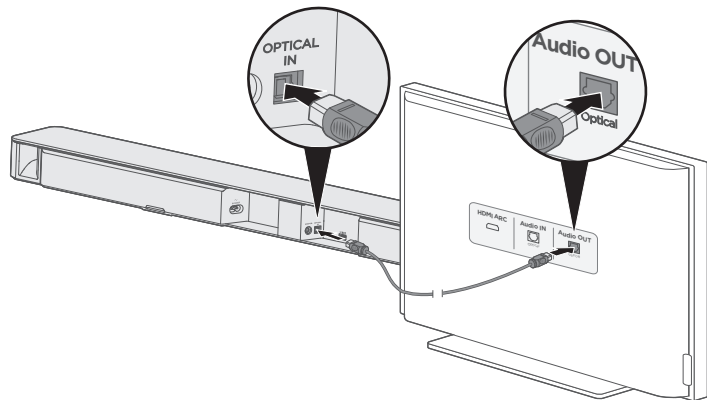
Éloignez le module de 0,3 à 0,9 m de tout autre appareil sans fil.



2



OU



## Sélection d'un câble audio

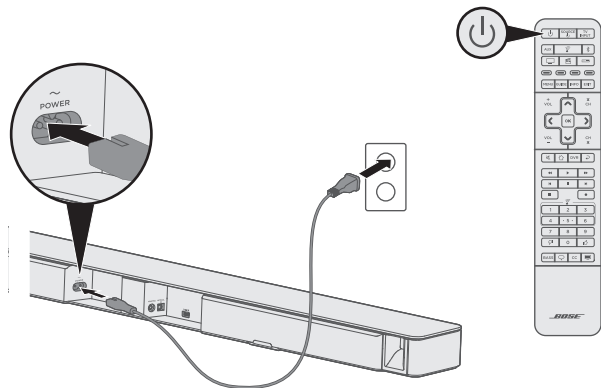
### Option 1 (recommandée) : HDMI™ ARC

Si votre téléviseur est doté d'un connecteur HDMI™ ARC, raccordez le câble HDMI au connecteur **HDMI ARC** du téléviseur et au connecteur **HDMI OUT TO TV (ARC)** de la barre de son.


### Option 2 : Câble

Si votre téléviseur ne dispose pas de connecteur HDMI ARC, raccordez le câble optique au connecteur **Optical OUT** de votre téléviseur et au connecteur **OPTICAL IN** de la barre de son.

3

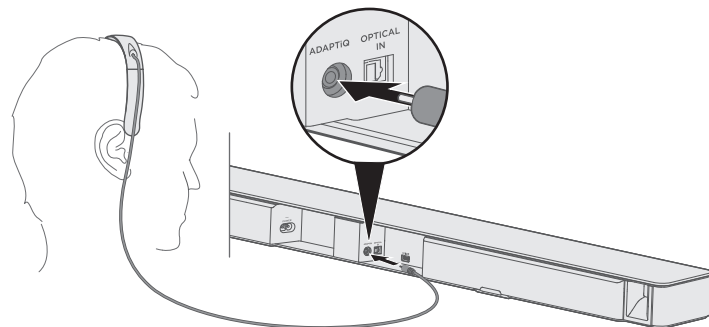


### Mise sous tension de la barre de son

1. Raccordez la barre de son à la prise secteur.
2. Sur la télécommande, appuyez sur la touche .

**REMARQUE :** si le son est déformé, désactivez les haut-parleurs de votre téléviseur (consultez le mode d'emploi de votre téléviseur). En cas d'absence de son, essayez d'appliquer les solutions de dépannage après l'étape 7.

4

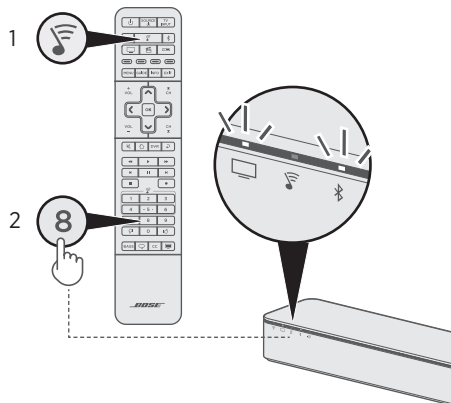


### Configuration de l'étalonnage audio ADAPTiQ®


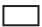

1. Raccordez le casque ADAPTiQ® à la barre de son.
2. Placez le casque sur votre tête.



**REMARQUE :** si vous jumelez le module de graves ou les enceintes surround en option, terminez le jumelage avant d'exécuter l'étalonnage audio ADAPTiQ.

5

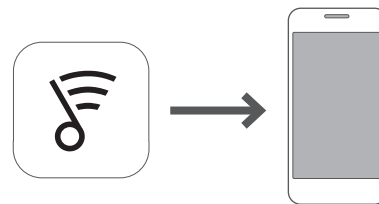


### Exécution de l'étalonnage audio ADAPTIQ®

1. Sur la télécommande, appuyez sur la touche .
2. Appuyez sur la touche **8** jusqu'à ce que les indications  et  clignotent en vert sur la barre de son.

**REMARQUE :** pour parcourir les langues, appuyez sur les touches  et  du pavé de navigation.

6



### Téléchargement de l'application SoundTouch®\*

Téléchargez l'application pour écouter de la musique en streaming, accéder aux services musicaux, effectuer des réglages supplémentaires sur la barre de son et tester de nouvelles fonctions via des mises à jour logicielles.

\*Si vous utilisez un ordinateur, accédez à la page [global.Bose.com/Support/ST300](http://global.Bose.com/Support/ST300) pour télécharger l'application.

7



## Programmation de la télécommande

Reportez-vous au guide d'installation de la télécommande universelle (fourni) pour savoir comment programmer et utiliser la télécommande pour contrôler vos sources.

?

## Absence de son ?

Essayez d'appliquer les solutions de dépannage suivantes :

- Vérifiez que le câble HDMI de la barre sonore est inséré dans le connecteur **HDMI ARC** ou **Audio Return Channel** de votre téléviseur, et non dans un connecteur HDMI standard.
- Si la barre sonore est raccordée au connecteur HDMI ARC du téléviseur, vérifiez que la fonction Consumer Electronics Control (CEC) est activée dans le menu de votre téléviseur. Il est possible que la fonction CEC porte un nom différent sur votre téléviseur. Reportez-vous à la notice d'utilisation de votre téléviseur.

**REMARQUE :** Par défaut, la fonction CEC est activée sur la barre sonore.

- Raccordez la barre de son à l'aide du câble HDMI (inséré dans le connecteur HDMI ARC de votre téléviseur) et du câble optique (reportez-vous à l'étape 2, « Sélection d'un câble audio »).

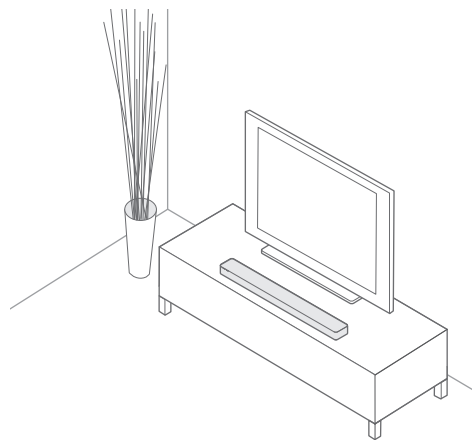
Pour des informations de dépannage complètes, consultez la notice d'utilisation en ligne disponible sur la page :

**[global.bose.com/Support/ST300](https://global.bose.com/Support/ST300)**



Per informazioni più dettagliate,  
consultare il manuale di istruzioni online:  
[global.bose.com/Support/ST300](https://global.bose.com/Support/ST300)

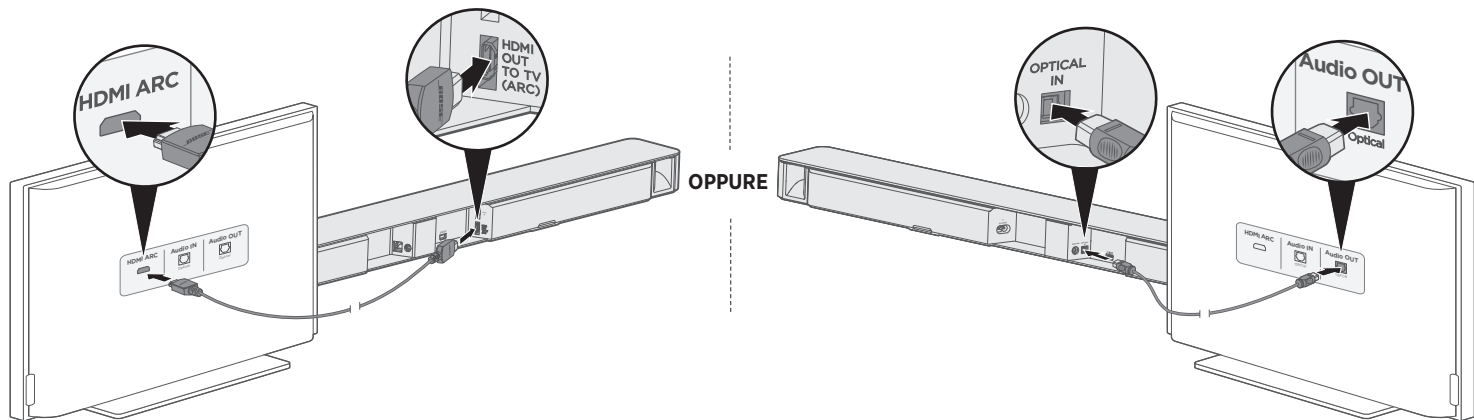
1



### **Posizionare la soundbar**

Posizionare l'unità a una distanza minima di 30-90 cm da altre apparecchiature wireless.

2



## Scegliere un cavo audio

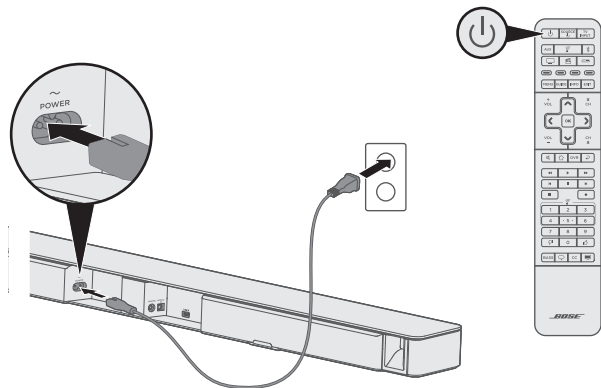
### Opzione 1 (preferenziale): HDMI™ ARC

Se il televisore è provvisto di un connettore HDMI™ ARC, collegare il cavo HDMI al connettore **HDMI ARC** del televisore e al connettore **HDMI OUT TO TV (ARC)** della soundbar.

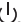
### Opzione 2: Cavo ottico

Se il televisore non è provvisto di un connettore HDMI™ ARC, collegare il cavo ottico all'**uscita ottica** del televisore e al connettore **OPTICAL IN** della soundbar.

3

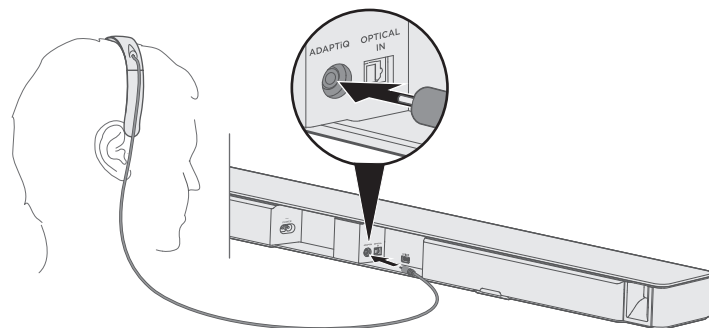


### Accendere la soundbar

1. Collegare la soundbar all'alimentazione.
2. Sul telecomando, premere .

**NOTA:** se l'audio è distorto, disattivare i diffusori del televisore (fare riferimento al manuale del televisore). Se non si sente l'audio, eseguire i passaggi della procedura di risoluzione dei problemi successivi al passaggio 7.

4

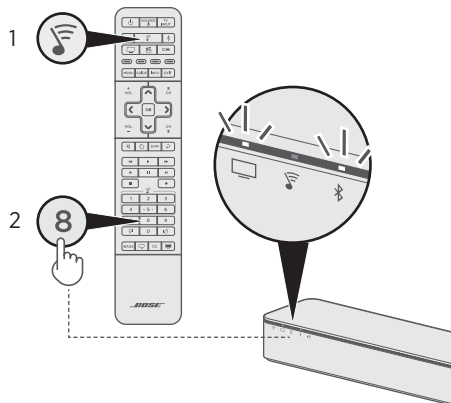


### Impostare la calibrazione audio ADAPTiQ®


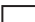

1. Collegare le cuffie ADAPTiQ® alla soundbar.
2. Indossare le cuffie.



**NOTA:** se si esegue l'accoppiamento del modulo bassi opzionale o dei diffusori surround opzionali, effettuare tale procedura prima di eseguire la calibrazione audio ADAPTiQ.

5

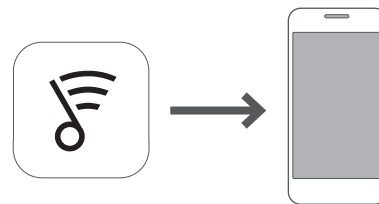


### Eseguire la calibrazione audio ADAPTiQ®

1. Sul telecomando, premere .
2. Premere e tenere premuto **8** finché i simboli  e  sulla soundbar non lampeggiano in verde.

**NOTA:** per scorrere le lingue disponibili, premere  e  sul pad di navigazione.

6



### Scaricare l'app SoundTouch®\*

Scaricare l'app per ascoltare musica in streaming, accedere a servizi musicali, regolare altre impostazioni della soundbar e provare nuove funzioni mediante gli aggiornamenti software.

\*Se si usa un computer, andare all'indirizzo [global.Bose.com/Support/ST300](http://global.Bose.com/Support/ST300) per scaricare l'app.



7



## Programmare il telecomando

Nella Guida all'installazione del telecomando universale (in dotazione), consultare le istruzioni per la programmazione e l'uso del telecomando per controllare le sorgenti.

?

## Assenza di segnale audio?

Provare questa procedura di risoluzione dei problemi:

- Assicurarsi che il cavo HDMI della soundbar sia inserito in un connettore **HDMI ARC** o **Audio Return Channel** del televisore, non in un connettore HDMI standard.
- Se la soundbar è collegata al connettore HDMI ARC del televisore, assicurarsi che l'opzione CEC (Consumer Electronics Control) sia attivata nel menu di sistema del televisore. A seconda del tipo di televisore, il nome usato per fare riferimento alla funzione CEC potrebbe essere diverso. Consultare il manuale di istruzioni del televisore.

**NOTA:** la funzione CEC è pienamente abilitata sulla soundbar per impostazione predefinita.

- Collegare la soundbar utilizzando sia il cavo HDMI (inserito nel connettore HDMI ARC del televisore) che il cavo ottico (vedere il punto 2 "Scegliere un cavo audio").

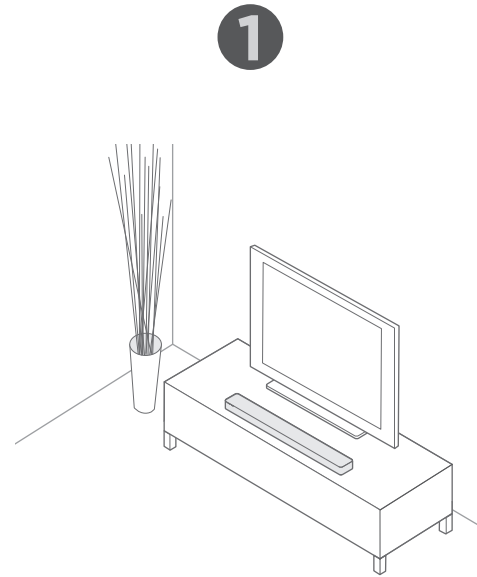
Per informazioni complete sulla risoluzione dei problemi, consultare il manuale di istruzioni online:

**[global.bose.com/Support/ST300](https://global.bose.com/Support/ST300)**



A további részletes információkért tekintse meg az online kezelési útmutatót:

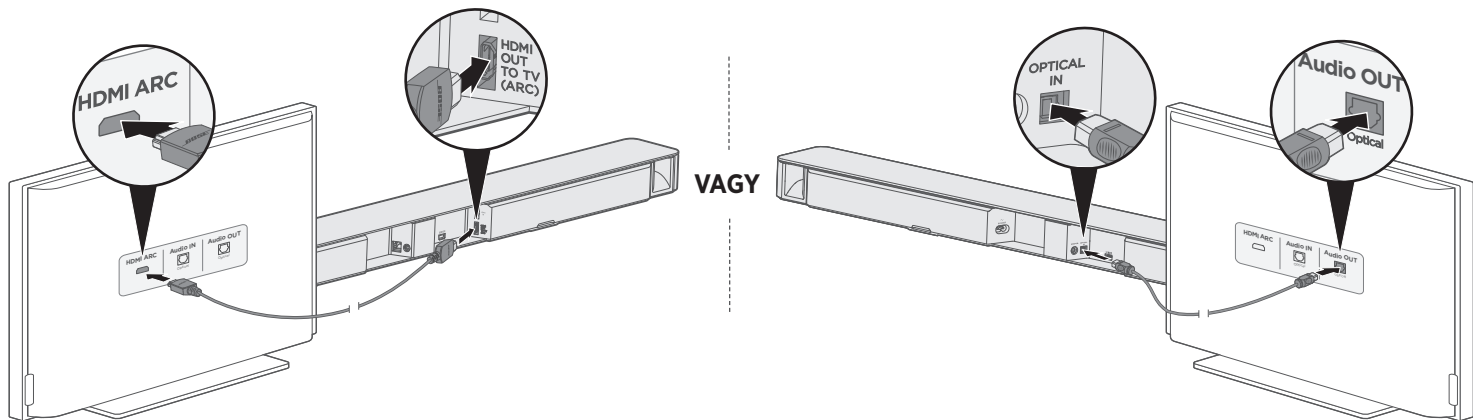
[global.bose.com/Support/ST300](https://global.bose.com/Support/ST300)



### Helyezze el a hangsugárzót

Helyezze legalább 0,3–0,9 méterre a többi vezeték nélküli eszköztől.

2



## Válasszon ki egy audiokábelt

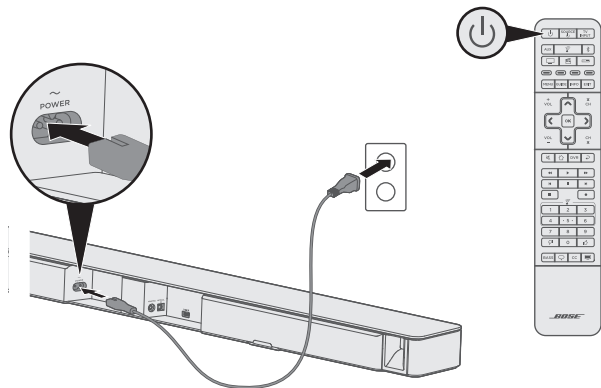
### 1. módszer (előnyben részesített): HDMI™ ARC

Ha a tévé rendelkezik HDMI™ ARC-csatlakozóval, dugja a HDMI-kábelt a tévé **HDMI ARC**-csatlakozójába és a hangsugárzó **HDMI OUT TO TV (ARC)** csatlakozójába.


### 2. lehetőség: Optikai

Ha a tévé nem rendelkezik HDMI ARC-csatlakozóval, dugja az optikai kábelt a tévé **Optical OUT** jelölésű csatlakozójába és a hangsugárzó **OPTICAL IN** csatlakozójába.

3

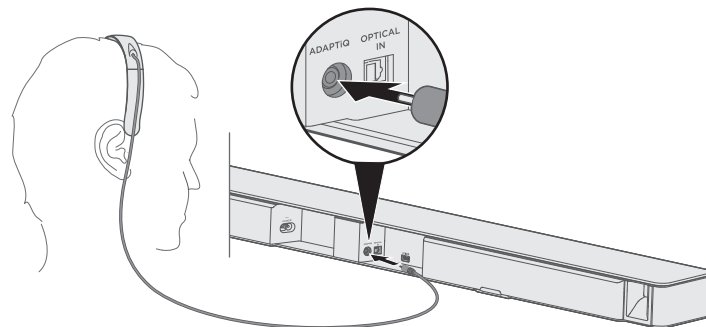


### Kapcsolja be a hangszugárzót

1. Csatlakoztassa a hangszugárzót az elektromos hálózathoz.
2. A távvezérlőn nyomja meg a  gombot.

**MEGJEGYZÉS:** Ha a hang torzítva hallható, kapcsolja ki a tévé hangszóróit (lásd a tévé kezelési útmutatóját).  
Ha nem hallani hangot, a 7. lépés után próbálja végrehajtani a hibaelhárítási lépéseket.

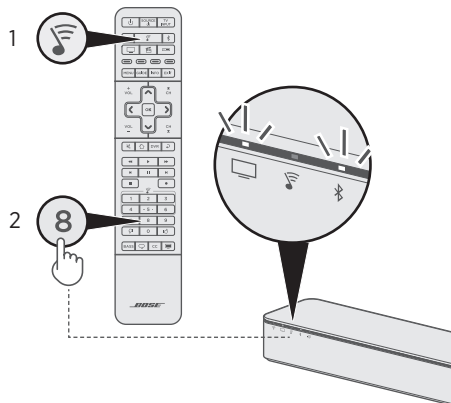
4






### Az ADAPTiQ® hangkalibráció beállítása

1. Az ADAPTiQ® fejhallgatót csatlakoztassa a hangszugárzóhoz.
2. Tegye az fejhallgatót a fejére.

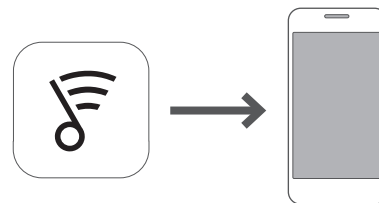
**MEGJEGYZÉS:** Az opcionális mélyhangmodul vagy a térhatású hangszórók párosításakor a párosítást az ADAPTiQ hangkalibráció lefuttatása előtt kell elvégezni.

**5**

### Futtassa le az ADAPTIQ® hangkalibrációt

1. A távvezérlőn nyomja meg a  gombot.
2. Nyomja le, és tartsa lenyomva a **8** gombot, amíg a hangszugárzó  és  gombja zölden nem világít.

**MEGJEGYZÉS:** A nyelvek közötti váltáshoz nyomogassa a navigációs panel  és  gombját.

**6**

### A SoundTouch® alkalmazás letöltése\*

Töltse le az alkalmazást, amellyel zenét játszhat le, zenei szolgáltatásokat érhet el, módosíthatja a hangszugárzó egyéb beállításait, és a szoftverfrissítések révén új funkciókat próbálhat ki.

\*Ha számítógépet használ, a [global.Bose.com/Support/ST300](http://global.Bose.com/Support/ST300) weboldaltól töltheti le az alkalmazást.

7



## Programozza be a távvezérlőt

Az univerzális távvezérlő beállítási útmutatójában (mellékelve) tekintse meg, hogy hogyan kell beprogramozni és használni a távvezérlőt a források irányítására.

?

## Nincs hang?

Próbálkozzon az alábbi hibaelhárítási lépésekkel:

- A hangsugárzó HDMI-kábelét csatlakoztassa a tévé **HDMI ARC** vagy **Audio Return Channel** jelölésű csatlakozójába, ehhez ne a szabványos HDMI-csatlakozót használja.
- Ha a hangsugárzó a tévékészülék HDMI ARC-csatlakozójához csatlakozik, a tévé rendszermenüjében engedélyezze a Consumer Electronics Control (CEC) beállítást. Előfordulhat, hogy a tévé más néven hivatkozik a CEC funkcióra. Tekintse meg a tévé kezelési útmutatóját.

**MEGJEGYZÉS:** Alapértelmezés szerint a CEC teljes mértékben engedélyezett a hangsugárzón.

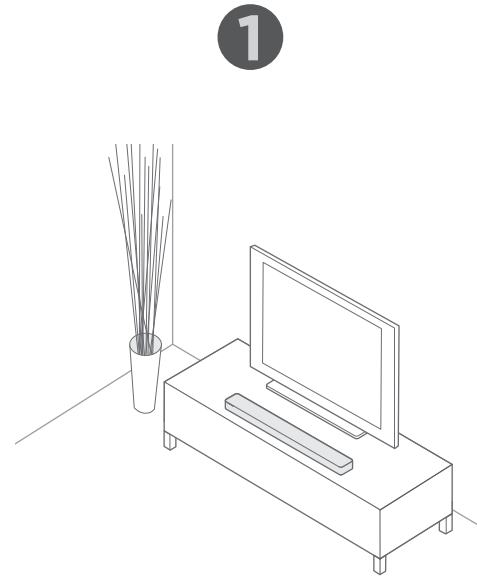
- Csatlakoztassa a hangsugárzóhoz a HDMI-kábel (a tévé HDMI ARC jelölésű csatlakozójához csatlakoztatva) és az optikai kábel segítségével (lásd a „Válasszon ki egy audiókábel” fejezet 2. lépését).

A hibaelhárítással kapcsolatos összes tudnivalóért tekintse meg az online kezelési útmutatót:

**[global.bose.com/Support/ST300](https://global.bose.com/Support/ST300)**



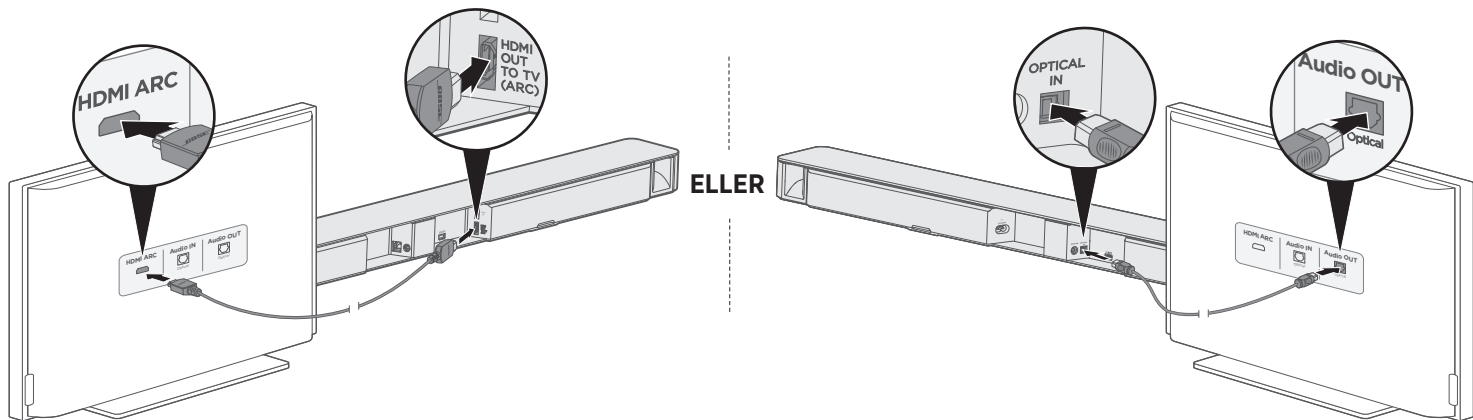
Hvis du vil ha mer informasjon,  
kan du se brukerhåndboken:  
[global.bose.com/Support/ST300](https://global.bose.com/Support/ST300)



### **Plassere lydplanken**

Plasser den minst 0,3-0,9 m (1-3 fot) borte fra annet trådløst utstyr.

2



## Velg en lyd kabel

### Alternativ 1 (foretrukket): HDMI™ ARC

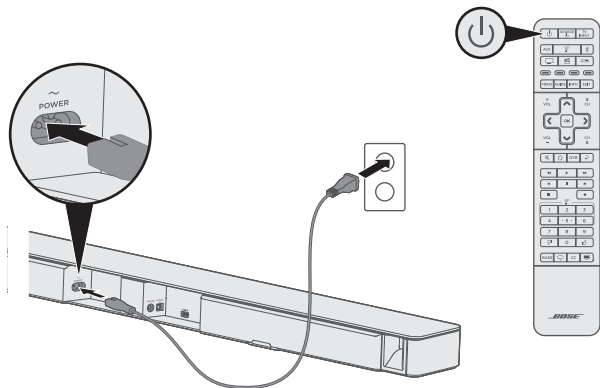
Hvis TV-en har en HDMI™ ARC-kontakt, kobler du HDMI-kabelen til TV-ens **HDMI ARC**-kontakt og lydplankens **HDMI OUT TO TV (ARC)**-kontakt.

### Alternativ 2: Optisk


Hvis TV-en ikke har en HDMI ARC-kontakt, kobler du til den optiske kabelen til TV-ens **Optical OUT**-kontakt og lydplankens **OPTICAL IN**-kontakt.



3

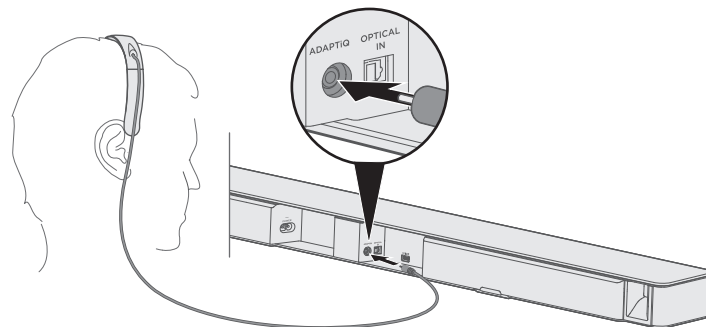


### Slå lydplanken på

1. Koble lydplanken til strøm.
2. Trykk  på fjernkontrollen.

**MERK:** Hvis du hører forvrengt lys, slår du TV-høytalerne av (se brukerveiledningen for TV-en). Hvis du ikke hører lyd, kan du prøve feilsøkingstrinnene etter trinn 7.

4

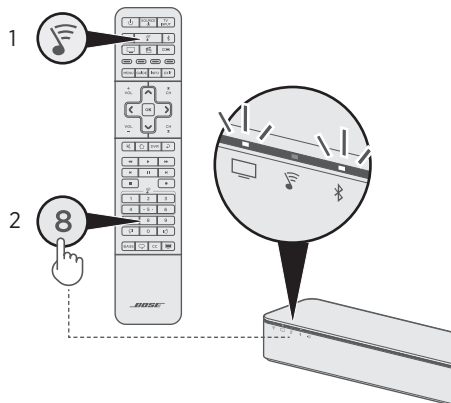


### Konfigurere ADAPTiQ®-lydkalibreringen

1. Koble ADAPTiQ®-hodetelefonene til lydplanken.
2. Sett hodetelefonene på hodet.



**MERK:** Hvis du kobler sammen den valgfrie bassmodulen eller surroundhøytalerne, må du fullføre sammenkoblingen før du kjører ADAPTiQ-lydkalibrering.

5

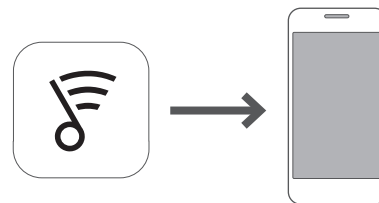


### Kjøre ADAPTiQ®-lydkalibrering

1. Trykk  på fjernkontrollen.
2. Trykk og hold **8** til  og  på lydplanken lyser grønt.

**MERK:** Du går gjennom språkene ved å trykke  og  på navigasjonsplaten.

6



### Laste ned SoundTouch®-appen\*

Last ned appen for å spille av musikkstrømmer, få tilgang til musikkjenester, justere flere innstillinger for lydplanken og prøve nye funksjoner i programvareoppdateringer.

\*Hvis du bruker en datamaskin, kan du gå til [global.Bose.com/Support/ST300](http://global.Bose.com/Support/ST300) for å laste ned appen.

7



## Programmere fjernkontrollen

Se installasjonsveiledningen for den universelle fjernkontrollen (følger med) for instruksjoner om programmering og bruk av fjernkontrollen for å styre kildene.

?

## Ingen lyd?

Prøv disse feilsøkingstrinnene:

- Pass på at lydplankens HDMI-kabel er satt inn i en **HDMI ARC-** eller **Audio Return Channel-**kontakt på TV-en, ikke en standard HDMI-kontakt.
- Hvis lydplanken bare er koblet til TV-ens HDMI ARC-kontakt, kontrollerer du at CEC (Consumer Electronics Control) er aktivert på TV-menyen. Det kan TV-en din refererer til CEC med et annet navn. Se brukerhåndboken for TV-en.  
**MERK:** CEC er fullstendig aktivert på lydplanken som standard.
- Koble lydplanken til med både HDMI-kabelen (satt inn i TV-ens HDMI ARC-kontakt) og den optiske kabelen (se trinn 2, Velg en lyd-kabel).

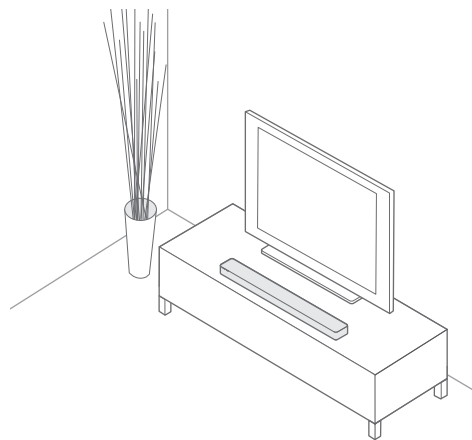
Hvis du vil ha fullstendig informasjon om feilsøking, kan du se brukerhåndboken på nettet på:

**[global.bose.com/Support/ST300](https://global.bose.com/Support/ST300)**



Bardziej szczegółowe instrukcje można znaleźć w podręczniku użytkownika dostępnym online pod adresem:  
**[global.bose.com/Support/ST300](https://global.bose.com/Support/ST300)**

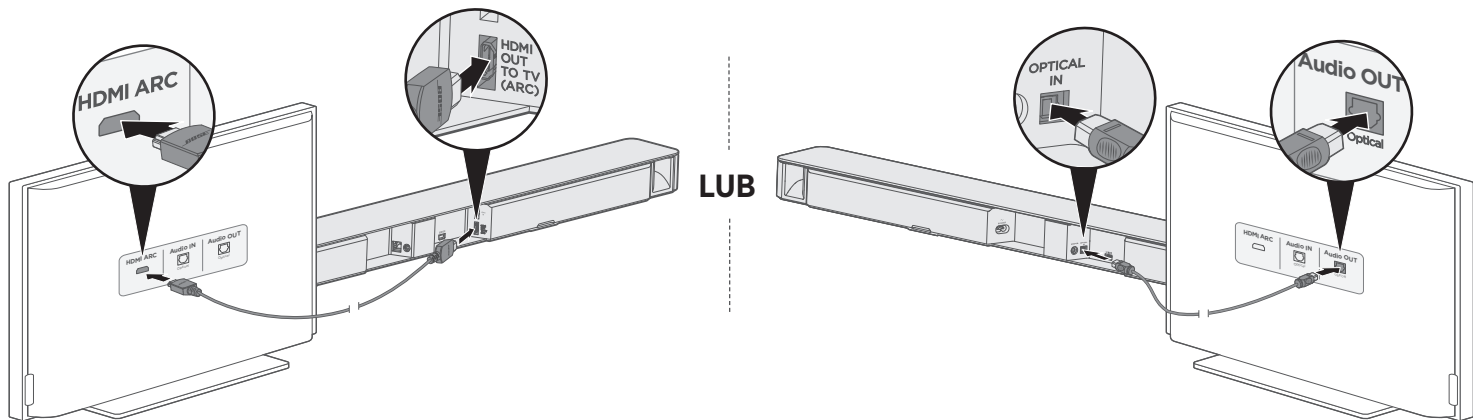
1



### **Umieszczanie listwy dźwiękowej**

Umieść listwę dźwiękową w odległości co najmniej 0,3–0,9 m od innych urządzeń bezprzewodowych.

2



## Wybieranie kabla audio

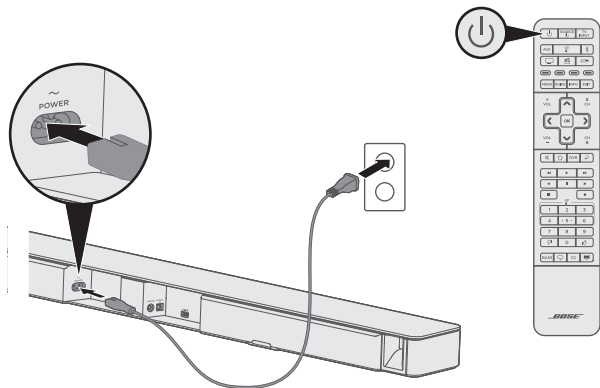
### Opcja 1 (zalecana): kabel HDMI™ ARC

Jeśli telewizor jest wyposażony w złącze HDMI™ ARC, podłącz kabel HDMI do złącza **HDMI ARC** telewizora oraz złącza **HDMI OUT TO TV (ARC)** listwy dźwiękowej.


### Opcja 2: kabel optyczny

Jeśli telewizor nie jest wyposażony w złącze HDMI™ ARC, podłącz kabel optyczny do złącza **Optical OUT** telewizora oraz złącza **OPTICAL IN** listwy dźwiękowej.

3

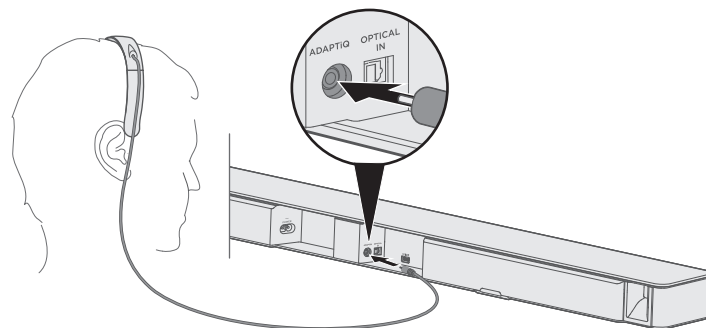


### Włączanie zasilania listwy dźwiękowej

1. Podłącz zasilanie listwy dźwiękowej.
2. Na pilocie zdalnego sterowania naciśnij przycisk .

**UWAGA:** Jeśli dźwięk jest zniekształcony, wyłącz głośniki telewizora (patrz: podręcznik użytkownika telewizora). Jeśli nie słyszysz dźwięku, postępuj zgodnie z procedurą rozwiązywania problemów, rozpoczynając po kroku 7.

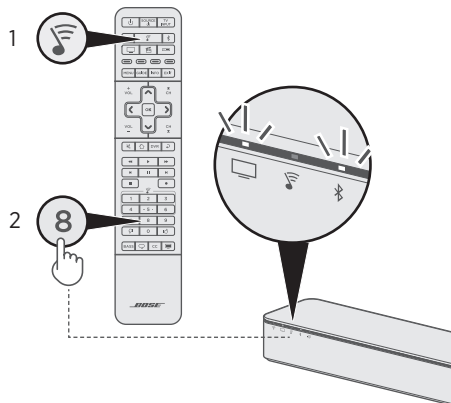
4






### Konfigurowanie systemu w celu przeprowadzenia kalibracji dźwięku ADAPTiQ®



1. Podłącz zestaw słuchawkowy ADAPTiQ® do listwy dźwiękowej.
2. Nałóż zestaw słuchawkowy na głowę.

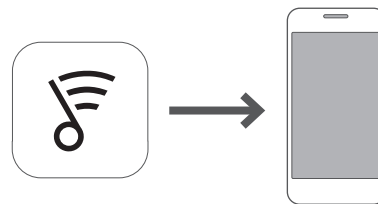
**UWAGA:** W przypadku parowania opcjonalnego modułu basowego lub głośników surround należy ukończyć parowanie przed przeprowadzeniem kalibracji dźwięku ADAPTiQ.

**5**

### Przeprowadzanie kalibracji dźwięku ADAPTIQ®

1. Na pilocie zdalnego sterowania naciśnij przycisk .
2. Naciśnij przycisk **8** i przytrzymaj go do momentu, aż wskaźniki  i  na listwie dźwiękowej zaświecą się na zielono.

**UWAGA:** Do zmiany języka służą przyciski  i  na panelu nawigacyjnym.

**6**

### Pobierz aplikację SoundTouch®\*

Pobierz aplikację, aby odtwarzać strumieniowo muzykę, uzyskać dostęp do serwisów muzycznych, dostosowywać ustawienia dodatkowe listwy dźwiękowej oraz wypróbować nowe funkcje wprowadzane poprzez aktualizacje oprogramowania.

\*Użytkownicy komputerów powinni przejść do witryny [global.Bose.com/Support/ST300](http://global.Bose.com/Support/ST300) w celu pobrania aplikacji.

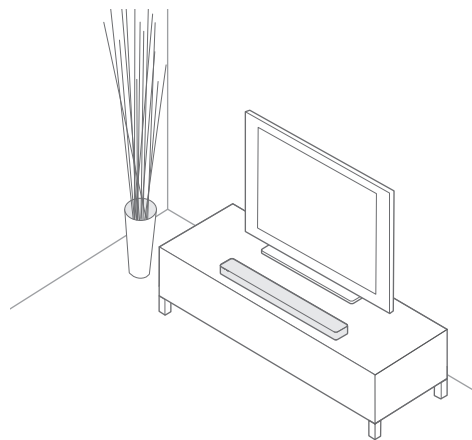






Para obter instruções mais detalhadas,  
consulte o manual do proprietário on-line:  
[global.Bose.com/Support/ST300](http://global.Bose.com/Support/ST300)

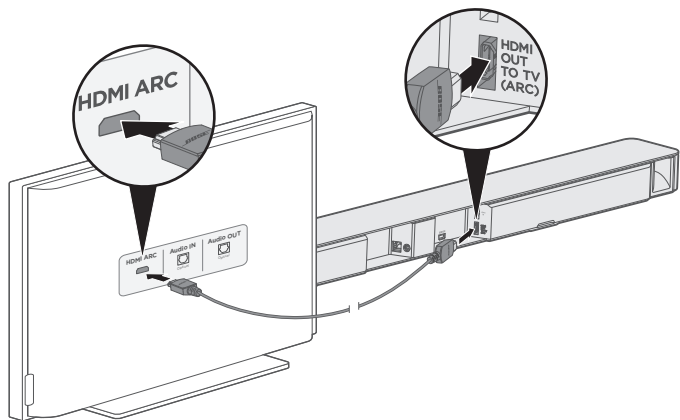
1



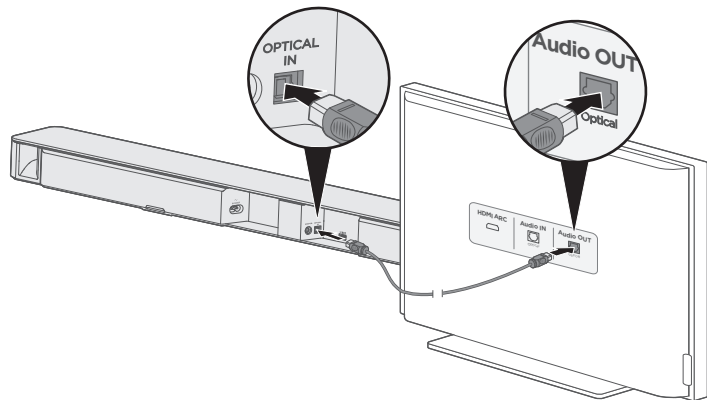
### Posicione a barra de som

Mantenha uma distância de pelo menos 0,3 – 0,9 m de outros equipamentos sem fio.

2



OU



## Escolha um cabo de áudio

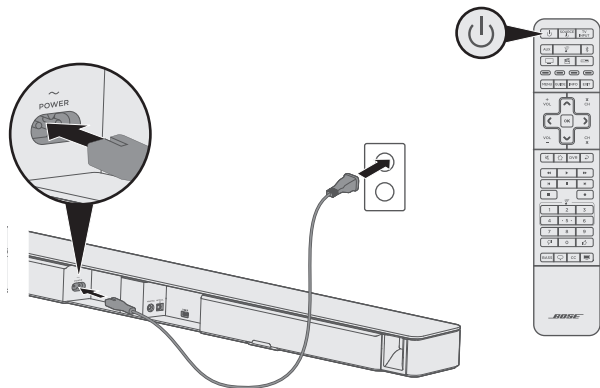
### Opção 1 (Preferencial): HDMI™ ARC

Se sua TV tiver um conector HDMI™ ARC, conecte o cabo HDMI ao conector **HDMI ARC** da TV e ao conector **HDMI OUT TO TV (ARC)** da barra de som.


### Opção 2: Cabo óptico

Se sua TV não tiver um conector HDMI ARC, conecte o cabo óptico ao conector **Optical OUT** da TV e ao conector **OPTICAL IN** da barra de som.

3

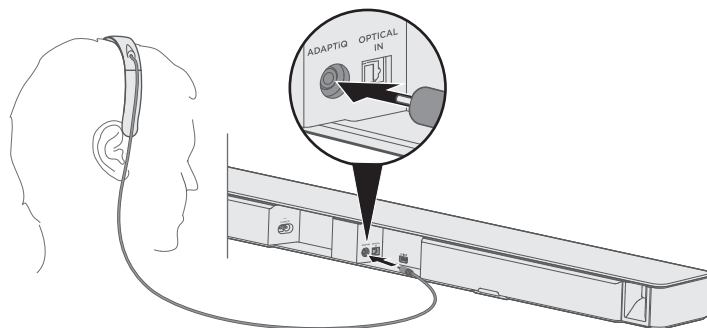


### Ligue a barra de som

1. Conexão da barra de som à alimentação.
2. No controle remoto, pressione .

**OBSERVAÇÃO:** Se você ouvir áudio distorcido, desligue os alto-falantes da TV (consulte o manual do proprietário da TV). Se você não ouvir o áudio, experimente as etapas de solução de problemas após a etapa 7.

4

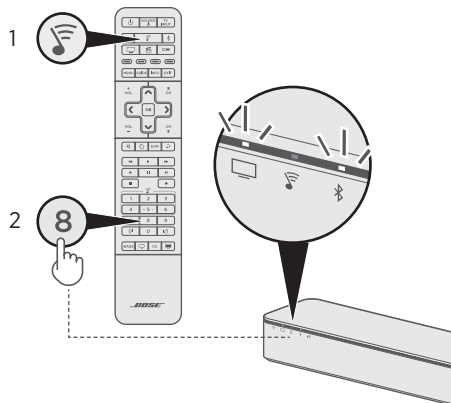


### Configure a calibração de áudio ADAPTiQ®




1. Conecte o fone de ouvido ADAPTiQ® à barra de som.
2. Coloque o fone de ouvido em sua cabeça.



**OBSERVAÇÃO:** Se você for emparelhar o módulo de graves ou os alto-falantes surround opcionais, faça o emparelhamento antes de executar a calibração de áudio ADAPTiQ.

5

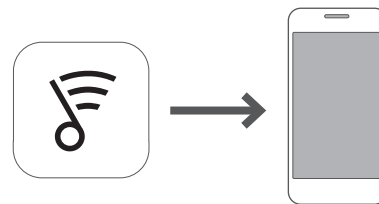


### Execute a calibração de áudio do ADAPTIQ®

1. No controle remoto, pressione .
2. Pressione **8** por alguns segundos, até  e  na barra de som acenderem em verde.

**OBSERVAÇÃO:** Para navegar entre os idiomas, pressione  e  no painel de navegação.

6



### Baixe o aplicativo SoundTouch®\*

Baixe o aplicativo para reproduzir transmissão de música, acessar serviços de música, ajustar configurações adicionais da barra de som e experimentar novos recursos por meio de atualizações do software.

\*Se estiver usando um computador, acesse [global.Bose.com/Support/ST300](http://global.Bose.com/Support/ST300) para baixar o aplicativo.

7



## Programo o controle remoto

Consulte o guia de configuração do controle remoto universal (fornecido) para obter instruções sobre como programar e usar o controle remoto para comandar suas fontes.

?

## Sem áudio?

Experimente estas etapas de solução de problemas:

- Verifique se o cabo HDMI da barra de som está inserido no conector **HDMI ARC** ou **Audio Return Channel** da TV, e não em um conector HDMI padrão.
  - Se a barra de som estiver conectada ao conector HDMI ARC da TV, verifique se Consumer Electronics Control (CEC) está ativado no menu do sistema da TV. Sua TV pode se referir ao CEC por outro nome. Consulte o manual do proprietário da TV.
- NOTA:** O CEC é totalmente ativado na barra de som por padrão.
- Conecte a barra de som usando o cabo HDMI (inserido no conector HDMI ARC da TV) e o cabo óptico (veja a etapa 2, “Escolha um cabo de áudio”).

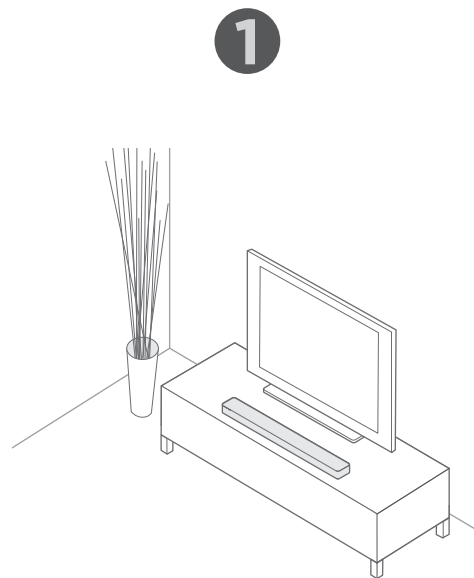
Para informações completas sobre solução de problemas, consulte o manual do proprietário on-line em:

**[global.bose.com/Support/ST300](https://global.bose.com/Support/ST300)**



Mer information finns i bruksanvisningen  
online:

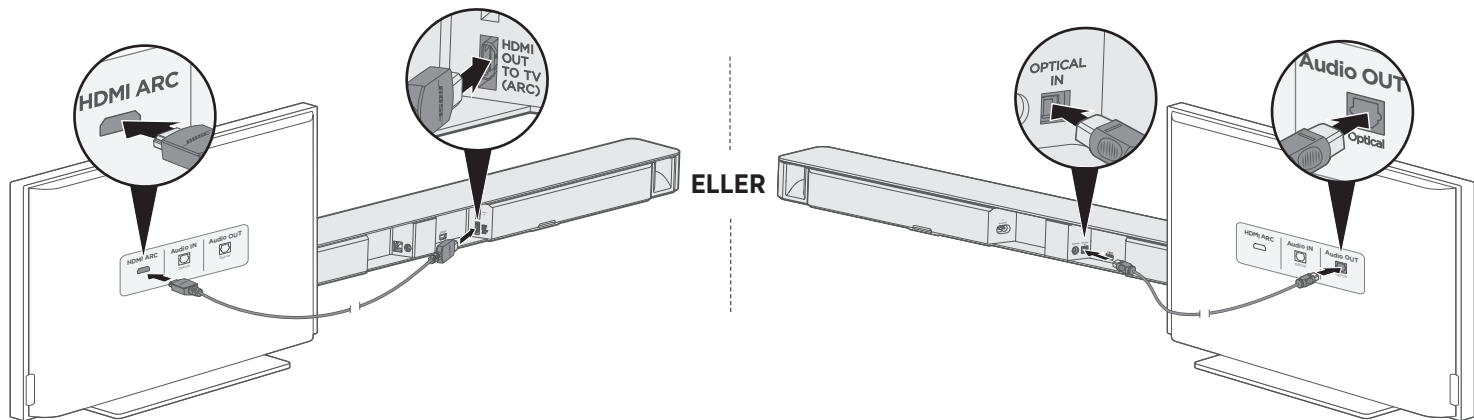
[global.bose.com/Support/ST300](https://global.bose.com/Support/ST300)



### Högtalarpanelens placering

Se till att avståndet till annan trådlös utrustning är minst 0,3 – 0,9 m.

2



## Välj en ljudkabel

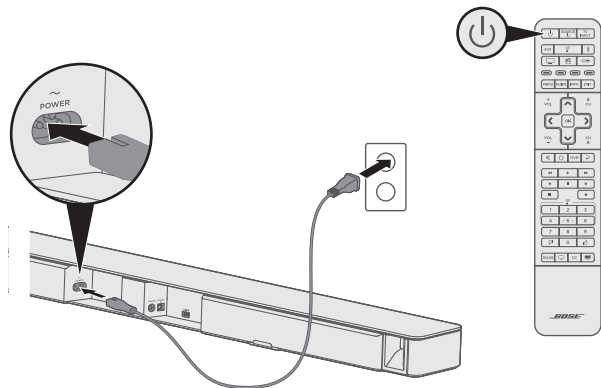
### Alternativ 1 (bästa alternativ): HDMI™ ARC

Om TV:n har en HDMI™ ARC-kontakt, ansluter du HDMI-kabeln till TV:ns **HDMI ARC**-kontakt och högtalarpanelens **HDMI OUT TO TV (ARC)**-kontakt.


### Alternativ 2: Optisk

Om TV:n saknar en HDMI™ ARC-kontakt, ansluter du den optiska kabeln till TV:ns **Optical OUT**-kontakt och högtalarpanelens **Optical IN**-kontakt.

3

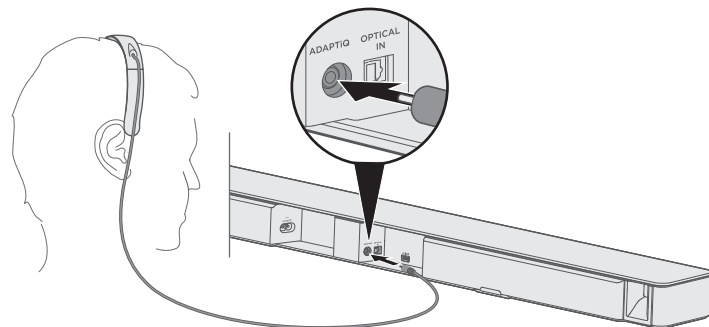


### Sätt på högtalarpanelen

1. Anslut högtalarpanelen till strömkälla.
2. På fjärrkontrollen trycker du på .

**OBS!** Om du hör störande ljud ska du stänga av ljudet i TV-högtalarna (se bruksanvisningen som medföljer TV:n). Om du inte hör något ljud ska du prova med felsökningsstegen efter steg 7.

4

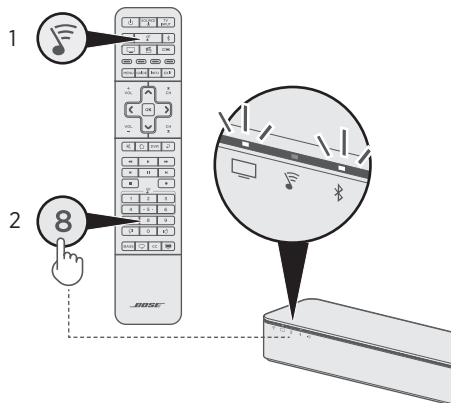


### Ställ in ADAPTiQ®-ljudkalibrering




1. Anslut ADAPTiQ®-headsetet till högtalarpanelen.
2. Placera headsetet på huvudet.



**OBS!** Om du avser att synkronisera en basmodul och surround-högtalare (tillval) ska du utföra ADAPTiQ-ljudkalibreringen före synkroniseringen.

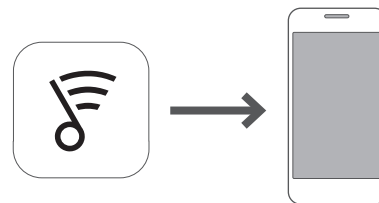


**5**

## Kör ADAPTiQ®-ljudkalibrering

1. På fjärrkontrollen trycker du på .
2. Tryck ned **8** tills  och  på högtalarpanelen lyser med grönt sken.

**OBS!** Tryck på  och  på navigeringsplattan för att välja rätt språk.

**6**

## Ladda ned SoundTouch™-appen\*

Ladda ned appen för att spela upp strömmande musik, få åtkomst till musiktjänster, justera ytterligare inställningar för högtalarpanelen och för att prova nya funktioner via programuppdateringar.

\*Om du använder en dator går du till [global.Bose.com/Support/ST300](http://global.Bose.com/Support/ST300) för att ladda ned appen.

7



## Programmera fjärrkontrollen

Se bruksanvisningen för fjärrkontrollen (medföljer) för instruktioner om hur du programmerar och använder fjärrkontrollen för att kontrollera källenheter.

?

## Inget ljud?

Prova följande felsökningssteg:

- Kontrollera att högtalarpanelens HDMI-kabel är isatt i **HDMI ARC-** eller **Audio Return Channel-**kontakten i TV:n och inte i den vanliga HDMI-kontakten.
- Om högtalarpanelen är ansluten till TV:ns HDMI ARC-kontakt, ska du kontrollera att Consumer Electronics Control (CEC) är aktiverad i TV:ns systemmeny. I din TV kanske CEC-funktionen har ett annat namn. Se TV:ns bruksanvisning.  
**OBS!** CEC är som standard aktiverat på högtalarpanelen.
- Anslut högtalarpanelen med både HDMI-kabeln (i TV:ns HDMI ARC-kontakt) och den optiska kabeln (se steg 2, "Välj en ljudkabel").

Fullständig felsökningsinformation finns i bruksanvisningen online:

**[global.bose.com/Support/ST300](https://global.bose.com/Support/ST300)**





**[global.Bose.com/Support/ST300](https://global.Bose.com/Support/ST300)**



788924-0020

©2018 Bose Corporation, The Mountain,  
Framingham, MA, 01701-9168 USA  
AM788924-0020 Rev. 00