

BOSE

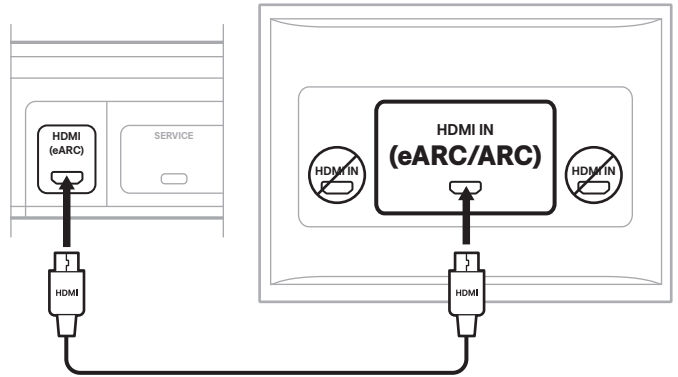
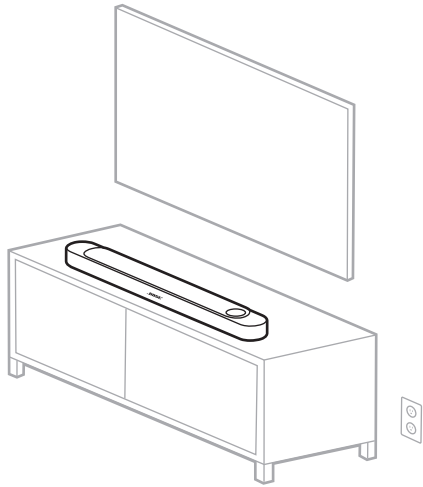


LIFESTYLE ULTRA SOUNDBAR

1



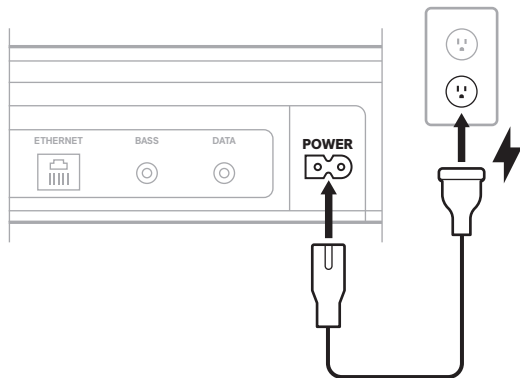
2



3



4



setup.Bose.com/lu-soundbar



Please read and keep all safety and use instructions.

Refer to the owner's guide for more information about your Bose Lifestyle Ultra Soundbar (including accessories and replacement parts) at support.Bose.com/lu-soundbar or contact Bose customer service for a printed copy.

Declarations of conformity can be found at: www.Bose.com/compliance

Important Safety Instructions

Do not use this apparatus near water.

Clean only with a dry cloth.

Do not block any ventilation openings. Install in accordance with the manufacturer's instructions.

Only use attachments/accessories specified by the manufacturer.

Refer all servicing to qualified personnel. Servicing is required when the apparatus has been damaged in any way, such as power-supply cord or plug is damaged, liquid has been spilled or objects have fallen into the apparatus, the apparatus has been exposed to rain or moisture, does not operate normally, or has been dropped.

WARNINGS/PRECAUTIONS



Contains small parts which may be a choking hazard. Not suitable for children under age 3.



This product contains magnetic material. Consult your physician on whether this might affect your implantable medical device.



This product contains a tempered glass surface. Use caution to avoid impact. In the event of breakage, use care in handling broken glass.

• **Safe Installation Instructions:** Ensure feet under product are clean and free of debris. Place the product on a clean, dust-free, stable, flat, and level surface. For proper support, all feet must be in full contact with surface. Beware of potential fall hazards as audio vibrations can cause the product to move. Do not position above seating or occupied areas.

• To reduce the risk of fire or electrical shock, do NOT expose this product to rain, dripping, splashing, or moisture and do not place liquid filled objects such as vases, on or near the product.

• Keep the product away from fire and heat sources. Do NOT place naked flame sources, such as lit lighted candles, on or near the product.

• Do NOT make unauthorized alterations to this product.

• Do NOT use a power inverter with this product.

• Do NOT use in vehicles or boats.

• Where the mains plug or an appliance coupler is used as the disconnect device, the disconnect device shall remain readily operable.

• Only use the following hardware to mount this product: Bose Soundbar Wall Bracket.

• Do not mount on surfaces that are not sturdy, or that have hazards concealed behind them, such as electrical wiring or plumbing. If you are not sure about installing the bracket, contact a qualified professional installer. Ensure the bracket is installed according to local building codes.

• Only for mounting on the following surfaces:

- Wallboard $\geq \frac{3}{4}$ " (10 mm)
 - Masonry
- If mounted on surfaces other than stated above please contact a professional installer.

• When positioning the product, make sure it is not blocking any ventilation openings on your TV or monitor. Refer to the owner's guide that came with your TV or monitor and install in accordance with the manufacturer's instructions.

• Due to ventilation requirements, Bose does not recommend placing the product in a confined space such as in a wall cavity or in an enclosed cabinet.

- Do not place or install near any heat sources such as fireplaces, radiators, heat registers, stoves, or other apparatus (including amplifiers) that produce heat.
- The product label is located on the back of the soundbar.

WARNING: Do not expose product or mounting components to any chemical substances that are not specified by Bose. Including but not limited to lubricants, cleaning agents, contact sprays, or hydrocarbon based solvents. Exposure to such substances can lead to degradation of the plastic material, resulting in cracking and creating a falling hazard.

Regulatory and Legal Information

Date of Manufacture: The eighth digit in the serial number indicates the year of manufacture: "6" is 2016 or 2026.

Importer: Bose Electronics (Shanghai) Company Limited, Level 6, Tower D, No. 2337 Gudai Rd., Minhang District, Shanghai 201100

Input Rating: 100 ~ 240V \sim , 50/60Hz, 96W

Model: 443535. The CHMIT ID is located on the product label on the back of the soundbar.

This product is covered by a **Bose Limited Warranty**, available at worldwide.Bose.com/Warranty

License Disclosures: To view the license disclosures that apply to the third-party software packages included as components of the Bose Lifestyle Ultra Soundbar, use the Bose app. You can access this information from the Settings menu.

Apple, AirPods, the Apple logo, and Apple Music are trademarks of Apple Inc., registered in the U.S. and other countries. App Store is a service mark of Apple Inc.

Use of the Works with Apple badge means that an accessory has been designed to work specifically with the technology identified in the badge and has been certified by the developer to meet Apple performance standards.

The Bluetooth® word mark and logos are registered trademarks owned by Bluetooth SIG, Inc. and any use of such marks by Bose Corporation is under license.



Dolby, Dolby Atmos, and the double-D symbol are registered trademarks of Dolby Laboratories Licensing Corporation. Manufactured under license from Dolby Laboratories. Confidential unpublished works. Copyright © 2012-2025 Dolby Laboratories. All rights reserved.

Android is a trademark of Google LLC.



The terms HDMI, HDMI High-Definition Multimedia Interface, HDMI Trade dress and the HDMI Logos are trademarks or registered trademarks of HDMI Licensing Administrator, Inc.

This product is protected by certain intellectual property rights of Microsoft. Use or distribution of such technology outside of this product is prohibited without a license from Microsoft.

Wi-Fi is a registered trademark of Wi-Fi Alliance®.

Bose, the B logo, CustomTune, and Lifestyle are trademarks of Bose Corporation. | Bose Corporation Headquarters: 1-877-230-5639 | ©2026 Bose Corporation. No part of this work may be reproduced, modified, distributed, or otherwise used without prior written permission.

简体中文

请阅读并保留所有安全和使用说明。

有关 Bose Lifestyle Ultra 条形音箱（包括附件和替换件）的更多信息，请访问 support.Bose.com/lu-soundbar 的用户指南或联系 Bose 客户服务处以获取纸质副本。符合声明载于 www.Bose.com/compliance

重要安全说明

请勿在水边使用此设备。

请仅用于布进行清洁。

请勿堵塞任何通风口。请按制造商的说明安装。

只能使用制造商指定的附件/配件。

任何维修事宜均应向合格的人员咨询。如果设备有任何损坏，均需进行维修，例如电源线或插头受损、液体溅入或物体落入设备内、设备受雨淋或受潮、不能正常工作或跌落。

警告/小心



包含小部件，可能会导致窒息。不适合 3 岁以下的儿童使用。



本产品含有磁性材料。关于是否会影响可植入医疗设备的情况，请咨询医生。



本产品为钢化玻璃表面。务必谨慎，避免撞击。如果发生破裂，请在处理碎玻璃时多加小心。

- **安全安装说明：**确保产品底座干净且没有碎屑。将产品放置于清洁、无尘、稳定、平坦且水平的表面上。为确保稳固支撑，所有支脚必须完全接触表面。注意潜在坠落风险，音频振动可能导致产品移动。请勿置于座椅或有活动区域的上方。
 - 为了减少火灾或电击危险，请勿使本产品暴露在雨中，被液体淋湿、喷洒，或暴露于潮湿环境中，也不得将装有液体的物体（如花瓶等）置于本产品上或本产品附近。
 - 请将本产品放置于远离火源和热源的地方。请勿将明火/火源（如点燃的蜡烛）置于本产品上或靠近本产品。
 - 请勿对本产品进行未经授权修改。
 - 请勿将本产品与逆变器配合使用。
 - 请勿在汽车或船舶上使用本产品。
 - 如果将电源插头或设备耦合器作为断路设备，那么此类断路设备应当保持可随时恢复工作的状态。
 - 只能使用以下硬件安装本产品：Bose 条形音箱壁挂架。
 - 请勿将安装在不结实或存在危险的表面，比如砖块或铺设管道的地方。如果您不确定如何安装支架，请联系合格的专业安装人员。安装支架时，应确保遵循当地建筑规范的要求。
 - 仅用于在以下类型的表面上安装：
 - 墙板 ≥ 10 mm
 - 砖石
 如果不是在上述表面上安装，请联系专业安装人员。
 - 放置产品时，请确保它没有阻塞电视或显示器上的任何通风孔。请参阅电视或显示器随附的用户指南，并按按照制造商的说明进行安装。
 - 由于有通风需求，Bose 不推荐将本产品放置在有限的空间中，比如墙洞或封闭式橱柜。
 - 请勿放置或安装在任何热源旁，例如壁炉、暖气片、热调节课装置、火炉或可产生热量的其他设备（包括扩音器）。
 - 产品标签位于条形音箱背面。
- 警告：**请勿将产品或安装组件暴露于 Bose 未指定的任何化学物质中，包括但不限于清洁剂、清洁剂、接触式喷雾或强溶剂。接触此类物质会导致塑料材料降解，造成开裂和坠落危险。

监管和法律信息

生产日期：序列号中第八位数字表示生产年份；“6”表示 2016 年或 2026 年。

进口商：博士视听系统（上海）有限公司，上海市闵行区顾戴路 2337 号 D 座 6 层，201100

输入额定值：100 ~ 240V \sim , 50/60Hz, 96W

型号：443535。CHMIT ID 位于条形音箱背面的产品标签上。

本产品由 **Bose 提供有限质保**，可查看：worldwide.Bose.com/Warranty

许可披露：要查看作为 Bose Lifestyle Ultra 条形音箱组件随附的第三方软件包的许可披露，请使用 Bose 应用。您可以从“设置”菜单中访问此信息。

Apple、AirPlay、Apple 徽標以及 Apple Music 是 Apple Inc. 在美國和其他國家/地區註冊的商標。Apple Store 是 Apple Inc. 的服務標誌。

使用“Apple 專用”標記表示此附件的設計專門用來與標記中認定的技術配合使用，並且通過了開發商的認證，符合 Apple 的性能標準。

Bluetooth® 文字標記和徽標是由 Bluetooth SIG, Inc. 所擁有的註冊商標，Bose Corporation 根據許可規定使用上述標記。



Dolby、Dolby Atmos 和雙 D 符號是 Dolby Laboratories Licensing Corporation 的商標。經 Dolby Laboratories 許可製造。保留未公開的作品。版權所有 © 2012-2025 Dolby Laboratories。保留所有權利。

Android 是 Google LLC. 的商標。



HDMI™、HDMI、HDMI High-Definition Multimedia Interface、HDMI 商業外觀和 HDMI 徽標是 HDMI Licensing Administrator, Inc. 的商標。經 Dolby Laboratories 許可製造。

此產品受 Microsoft 特定知識權利的保護。未經 Microsoft 許可，禁止在本產品範圍外使用或傳播此技術。

Wi-Fi 是 Wi-Fi Alliance® 的註冊商標。

Bose、B 徽標、Custom LineX 和 Lifestyle 是 Bose Corporation 的商標。| Bose Corporation 總部：1-877-230-5639 | ©2026 Bose Corporation。未經事先書面許可，不得複製、修改、發行或以其他方式使用本資料的任何部分。

警告/小心



包含小零件，可能導致窒息危險。不適合 3 歲以下的兒童使用。



本產品含有磁性材料。諮詢醫生了解此裝置是否會影響植入式醫療裝置。



本產品為玻璃強化表面。務必謹慎，避免撞擊。如果發生破裂，請在處理碎玻璃時多小心。

- 安全說明：確保產品支腳清潔且無雜物。將產品放置於清潔、無塵、穩固、平整且水平的表面上。為確保穩固支撐，所有支腳必須完全接觸表面。注意潛在墜落風險，因音訊振動可能導致產品移動。請勿置於座椅或有人活動區域的上方。
- 為了減少火災或電擊危險，請勿使本產品暴露在雨中、受液體淋濕、噴霧、或暴露在海邊環境中，也不得將裝有液體的物體（如花瓶等）置於本產品上或本產品附近。
- 保持產品遠離火源和熱源。請勿將明火源（如點燃的蠟燭）置於本產品上或靠近本產品。
- 未經授權切勿擅自修改本產品。
- 切勿為此產品使用變壓器。
- 請勿在汽車或船艙上使用本產品。
- 如果將電源插頭或裝置聯絡器作為斷路裝置，則斷路裝置應保持可隨時還原工作的狀態。

- 只能使用以下硬體安裝本產品：Bose 家庭娛樂揚聲器壁式托架
- 請勿將其安裝在不結實或有潛在危險的表面，比如布線或鋪設管道的地方。如果您不確定如何安裝本支架，請聯絡合格的專業安裝人員。確定托架安裝時應遵循當地建築規範。
- 僅用於在以下類型的表面上安裝：
 - 牆板 ≥ 10 mm
 - 磚石如果不是安裝在上述表面上，請聯絡專業安裝人員。
- 放置產品時，請確保它沒有阻塞電視或監視器上的任何通風孔。請參閱電視或監視器隨附的使用者指南，並按照製造商的指示進行安裝。
- 由於有通風需求，Bose 不推薦把產品放置在有限的空間中，例如壁洞或封閉式櫃體。
- 請勿將其放置或安裝在任何熱源旁，例如壁爐、暖氣片、熱調節裝置、火爐或可產生熱量的其他裝置（包括放大型式）。
- 本產品標識位於條形音箱背面。

警告：請勿將產品或安裝組件暴露於任何非 Bose 指定的化學物質中，包括但不限於潤滑劑、清潔劑、接觸噴霧或碳氫化合物溶劑。接觸此類物質可能會導致塑膠材料降解，從而造成裂紋和墜落危險。

監管與法律資訊

生產日期：序號中第八位數字表示生產年份；「6」表示 2016 年或 2026 年。

進口商：Bose 電子（上海）有限公司，上海市閘行區顧戴路 2337 號豐樹商業廣場塔樓 D 第 6 層（郵編：201100）

輸入額定：100 - 240V ~，50/60Hz，96W

型號：443535。CMII ID 位於條形音箱背面的產品標識之上。

本產品由 **Bose 提供有限保固**，詳見 worldwide.Bose.com/Warranty

許可揭露：要查看作為 Bose Lifestyle Ultra 家庭娛樂揚聲器元件隨附的第三方軟體套裝的授權協議，請使用 Bose 應用程式。您可以從「設定」功能表中存取此資訊。

Apple、AirPlay、Apple 標誌以及 Apple Music 是 Apple Inc. 在美國和其他國家註冊的商標。App Store 是 Apple Inc. 的服務標記。

使用“Apple 專用”標記表示此附件的設計專門用來與標記中認定的技術配合使用，並且通過了開發商的認證，符合 Apple 的效能標準。

Bluetooth® 文字標記和標誌是由 Bluetooth SIG, Inc. 所擁有的註冊商標，Bose Corporation 對上述標記的任何使用都遵守授權規定。



Dolby、Dolby Atmos 以及雙 D 符號是 Dolby Laboratories Licensing Corporation 的商標。經 Dolby Laboratories 的授權製造。尚未發表的機密作品。Copyright © 2012-2025 Dolby Laboratories。保留所有權利。

Android 是 Google LLC. 的商標。



HDMI™、HDMI、HDMI High-Definition Multimedia Interface、HDMI 商業外觀和 HDMI 標記是 HDMI Licensing Administrator, Inc. 的商標或註冊商標。

此產品受 Microsoft 特定智慧財產權的保護。未經 Microsoft 授權，禁止超出此產品的範圍之外使用或分發此技術。

Wi-Fi 是 Wi-Fi Alliance® 的註冊商標。

Bose、B 徽標、Custom LineX 和 Lifestyle 是 Bose Corporation 的商標。| Bose 公司總部：1-877-230-5639 | ©2026 Bose Corporation。未經事先書面許可，不得複製、修改、發行或以其他方式使用本產品的任何部分。

有毒或有害物質或元素的名稱及成分

有毒或有害物質和元素

零件名稱	鉛 (Pb)	汞 (Hg)	鎘 (Cd)	六價鉻 (Cr(VI))	多環芳烴 (PBB)	多環芳烴 (PBDE)	鄰苯二甲酸二丁酯 (DBP)	鄰苯二甲酸二異丁酯 (DIBP)	鄰苯二甲酸二正辛酯 (BBP)	鄰苯二甲酸二(2-乙基己基)酯 (DEHP)
印刷電路板	X	0	0	0	0	0	0	0	0	0
金屬零件	X	0	0	0	0	0	0	0	0	0
塑料零件	0	0	0	0	0	0	0	0	0	0
揚聲器	X	0	0	0	0	0	0	0	0	0
連接線	X	0	0	0	0	0	0	0	0	0

此表格符合 SJ/T 11364 條款。
0: 表示此零件使用的所有同類物質中包含的有毒或有害物質低於 GB/T 26572 中的限定要求。
X: 表示此零件使用的同類物質中至少有一種包含的有毒或有害物質高於 GB/T 26572 中的限定要求。



繁體中文

請閱讀並保管好所有安全和使用指示。

有關 Bose LIFESTYLE Ultra 家庭娛樂揚聲器（包括配件和替換件）的更多資訊，請參閱 support.Bose.com/lu-soundbar 上的使用者指南或聯絡 Bose 客戶服務處以獲取印刷版。

您可以從以下位置找到符合聲明：www.Bose.com/compliance

重要安全指示

不要在水邊使用此裝置。

只能用乾布清潔。

請勿堵塞任何通風口。請按照製造商的指示安裝。

只能使用製造商指定的附件/配件。

任何維修事宜均請向合格的人員諮詢。如果本裝置有任何損壞，均需進行維修，例如電源線或插頭受損；液體灑入或物體落入裝置內；本裝置受雨淋或受潮、不能正常工作或跌落。



support.Bose.com/lu-soundbar



899878-0020