



BASS MODULE 700

START HERE →

CHOOSE YOUR SETUP METHOD

Your setup method depends on which product you have.



Bose Smart Soundbar (voice-enabled soundbar): See page 4.



Bose TV Speaker (or alternate wired setup for soundbars and amplifier): See page 5.



SoundTouch 300 soundbar: Refer to the Bose Bass Module 700 owner's guide. Visit: [Bose.com/BM700](https://www.bose.com/BM700)

ELEGIR EL MÉTODO DE CONFIGURACIÓN

El método de configuración depende del producto que tenga.



Barra de sonido Bose Smart Soundbar (barra de sonido activada por voz): Vea la página 6.



Altavoz Bose TV Speaker (o una configuración alternativa de barras de sonido y amplificador): Vea la página 7.



Barra de sonido SoundTouch 300: Consulte la guía del usuario del módulo de bajos Bose Bass Module 700. Visite: [Bose.com/BM700](https://www.bose.com/BM700)

SÉLECTION DE LA MÉTHODE DE CONFIGURATION

La méthode de configuration dépend du votre produit que vous possédez.



Bose Smart Soundbar (barre de son vocale) : reportez-vous à la section page 8.



Bose TV Speaker (ou configuration câblée alternative pour barres de son et amplificateur) : reportez-vous à la section page 9.

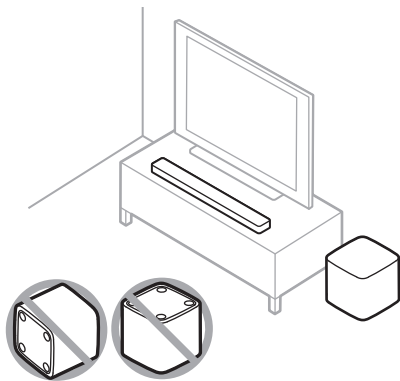


Barre de son SoundTouch 300 : reportez-vous à la notice d'utilisation de du module Bose Bass Module 700. Consultez le site [Bose.com/BM700](https://www.bose.com/BM700)

BOSE SMART SOUNDBAR

①

Place the bass module

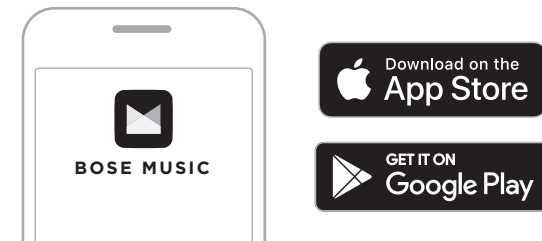


Keep at least 1 – 3 ft (0.3 – 0.9 m) away from other wireless equipment.

NOTE: If you're using a Bose amplifier, make sure the bass module is in the same room as the speakers.

②

Set up using the Bose Music app



- In the Bose Music app, select your soundbar.
- Go to the Settings menu to add your bass module.

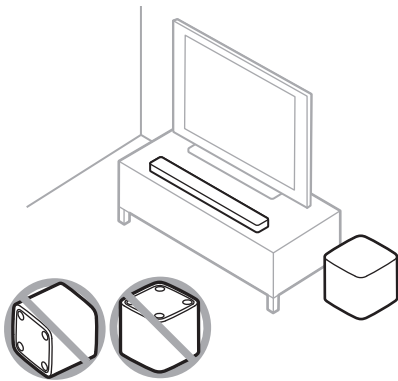
New to the Bose Music app?

Download the app and follow the app instructions to set up your soundbar and bass module.

BOSE TV SPEAKER (OR ALTERNATE WIRED SETUP FOR SOUNDBARS AND AMPLIFIER)

①

Place the bass module

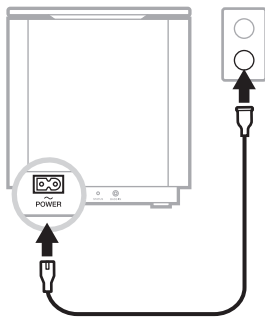


Keep at least 1 - 3 ft (0.3 - 0.9 m) away from other wireless equipment.

NOTE: If you are using a Bose amplifier, make sure the bass module is in the same room as the speakers.

②

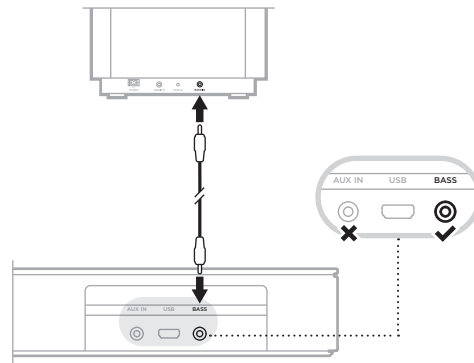
Connect the bass module to power



Once connected, the bass module powers on.

③

Connect the bass module to the speaker



Connect a 3.5 mm audio cable (not provided) to the bass module's **BASS IN** connector and the speaker's **BASS** connector (not the **AUX IN** connector).

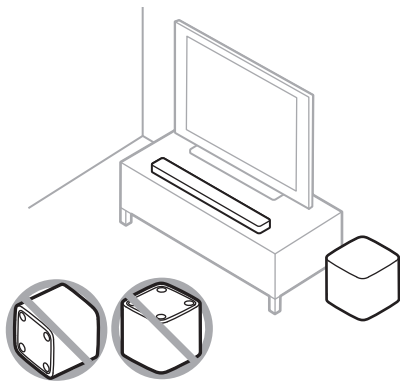
NOTES:

- **Soundbar or amplifier:** Connect the cable to the **BASS** connector, not the **IR** connector (soundbar only).
- To purchase a 15 ft (4.5 m) cable, visit [Bose.com/BM700](https://www.bose.com/BM700) or go to your local electronics store.

BOSE SMART SOUNDBAR

①

Colocar el módulo de bajos

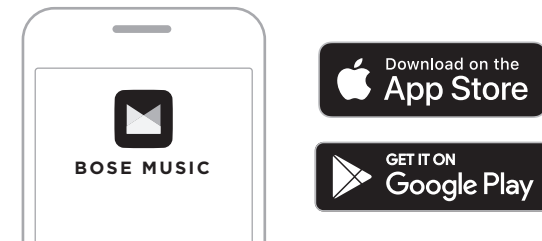


Mantener al menos a una distancia de 0,3 a 0,9 m de otros equipos inalámbricos.

NOTA: Si usa un amplificador Bose, asegúrese de que el módulo de bajos se encuentra en la misma habitación que los altavoces.

②

Configurar usando la aplicación Bose Music



- En la aplicación Bose Music, seleccione la barra de sonido.
- Vaya al menú de configuración y agregue el módulo de bajos.

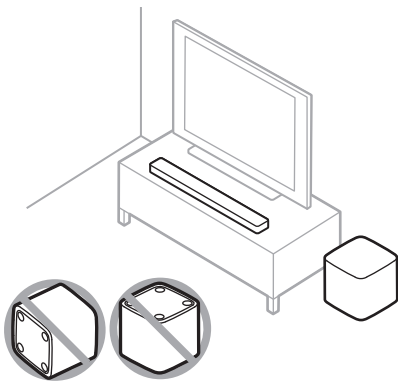
¿Es la primera vez que usa la aplicación Bose Music?

Descargue la aplicación y siga las instrucciones de la aplicación para configurar la barra de sonido y el módulo de bajos.

ALTAVOZ BOSE TV SPEAKER (O UNA CONFIGURACIÓN ALTERNATIVA DE BARRAS DE SONIDO Y AMPLIFICADOR)

①

Colocar el módulo de bajos

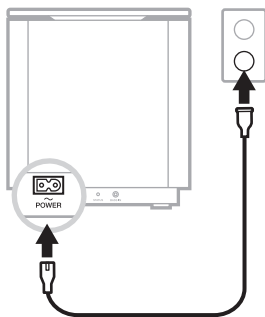


Mantener al menos a una distancia de 0,3 a 0,9 m de otros equipos inalámbricos.

NOTA: Si usa un amplificador Bose, asegúrese de que el módulo de bajos se encuentra en la misma habitación que los altavoces.

②

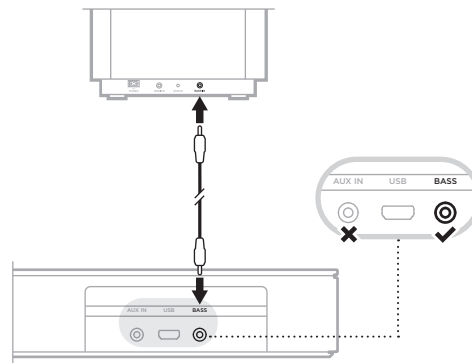
Conectar el módulo de bajos a la fuente de alimentación



Una vez conectado, el módulo de bajos se enciende.

③

Conectar el módulo de bajos al altavoz



Conecte un cable de audio de 3,5 mm (no suministrado) al conector **BASS IN** del módulo de bajos y al conector **BASS** del altavoz (no al conector **AUX IN**).

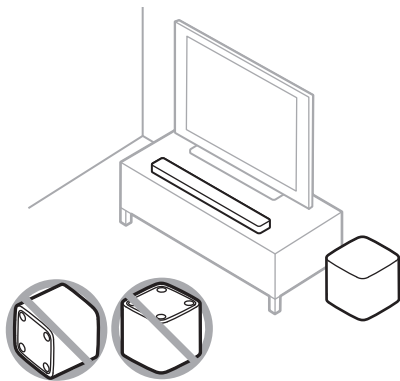
NOTAS:

- **Barra de sonido o amplificador:** Conecte el cable al conector **BASS**, no al conector **IR** (solo barra de sonido).
- Para adquirir un cable de 4,5 m, visite [Bose.com/BM700](https://www.bose.com/BM700) o vaya a una tienda de electrónica.

BOSE SMART SOUNDBAR

①

Positionnement du module de graves

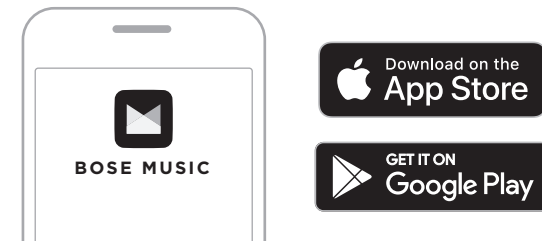


Éloignez la barre de son de 0,3 à 0,9 m de tout autre appareil sans fil.

REMARQUE : si vous utilisez un amplificateur Bose, assurez-vous que le module de graves se trouve dans la même pièce que vos enceintes.

②

Configuration à l'aide de l'application Bose Music



- Dans l'application Bose Music, sélectionnez votre barre de son.
- Accédez au menu Réglages pour ajouter votre module de graves.

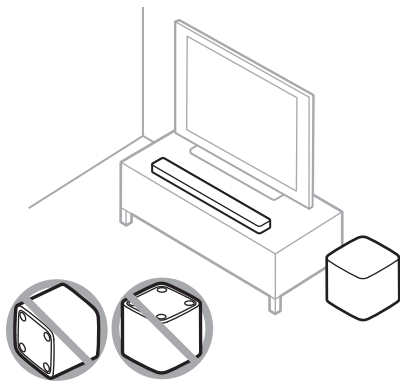
Vous découvrez l'application Bose Music ?

Téléchargez l'application et suivez les instructions pour configurer votre barre de son et votre module de graves.

BOSE TV SPEAKER (OU CONFIGURATION CÂBLÉE ALTERNATIVE POUR BARRES DE SON ET AMPLIFICATEUR)

①

Positionnement du module de graves

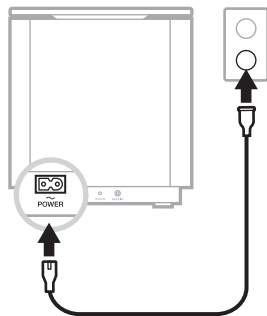


Éloignez la barre de son de 0,3 à 0,9 m de tout autre appareil sans fil.

REMARQUE : si vous utilisez un amplificateur Bose, assurez-vous que le module de graves se trouve dans la même pièce que vos enceintes.

②

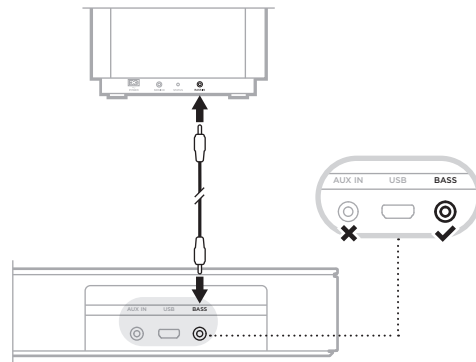
Raccordement du module de graves à la prise secteur



Une fois connecté, le module de graves se met sous tension.

③

Raccordement du module de graves à l'enceinte



Raccordez un câble audio de 3,5 mm (non fourni) au connecteur **BASS IN** du module de graves et au connecteur **BASS** de l'enceinte (et non pas au connecteur **AUX IN**).

REMARQUES :

- **Barre de son ou amplificateur :** raccordez le câble au connecteur **BASS** et non au connecteur **IR** (barre de son uniquement).
- Rendez-vous sur [Bose.com/BM700](https://www.bose.com/BM700) ou dans un magasin d'électronique grand public pour acheter un câble de 4,5 m.



worldwide.Bose.com/Support



871885-0010