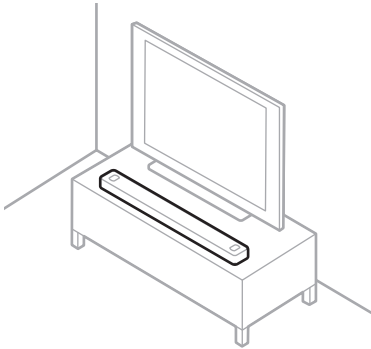




SMART SOUNDBAR 900

START HERE →

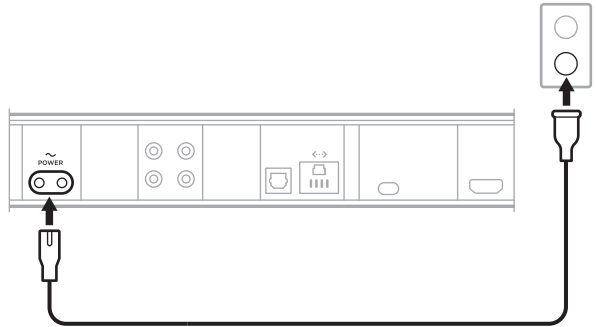
①



Place your soundbar

Keep at least 1 - 3 ft (0.3 - 0.9 m) away from other wireless equipment.

②



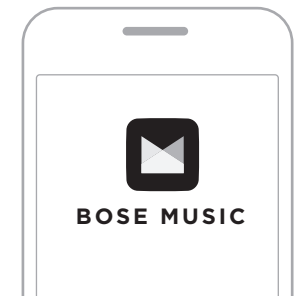
Connect to power

Your soundbar powers on, and the light bar glows solid amber.

3



4



Download the Bose Music app to set up your soundbar



On your phone, use the camera to scan the QR code or go to app.Bose.com/SB900

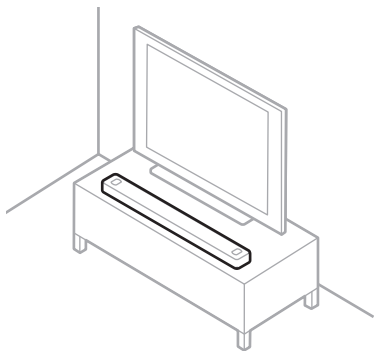
Follow the app instructions to complete setup

You can also use the app to:

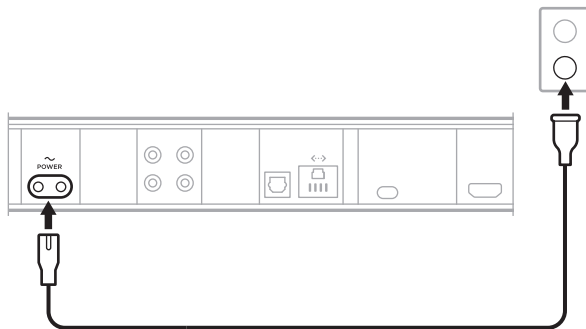
- Add music services.
- Customize the sound experience.
- Add a voice assistant.
- Get new features.

NOTE: For more information, refer to the owner's guide at worldwide.Bose.com/Support/SB900

①



②



Colocar la barra de sonido

Mantener al menos a una distancia de 0,3 a 0,9 m de otros equipos inalámbricos.

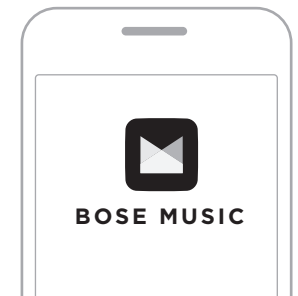
Conectar a la corriente

La barra de sonido se enciende y la barra de luces se ilumina de color ámbar.

3



4



Descargar la aplicación Bose Music para configurar la barra de sonido



En el teléfono, use la cámara para escanear el código QR o vaya a app.Bose.com/SB900

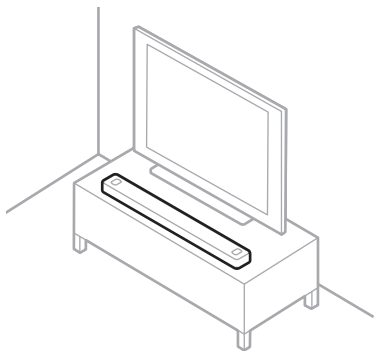
Seguir las instrucciones de la aplicación para completar la configuración

También puede usar la aplicación para:

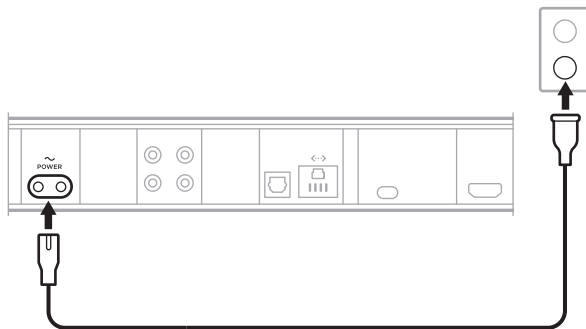
- Agregar servicios de música.
- Personalizar la experiencia de sonido.
- Agregar un asistente de voz.
- Acceder a nuevas funciones.

NOTA: Para obtener más información, consulte la guía del usuario en worldwide.Bose.com/Support/SB900

①



②



Positionnez la barre de son

Éloignez la barre de son de 0,3 à 0,9 m de tout autre appareil sans fil.

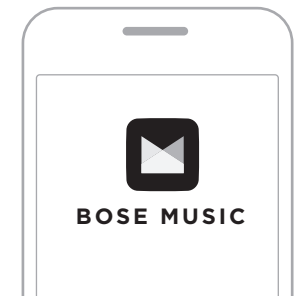
Raccordez la barre de son à la prise secteur

Votre barre de son se met en marche et la barre lumineuse s'allume en orange.

3



4



Téléchargez l'application Bose Music pour configurer votre barre de son



Utilisez l'appareil photo de votre téléphone pour numériser le code QR ou accédez à app.Bose.com/SB900

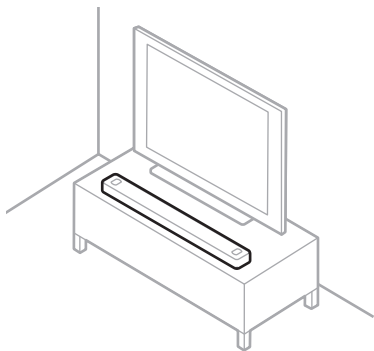
Suivez les instructions de l'application pour terminer la configuration

Vous pouvez également utiliser l'application pour :

- ajouter des services musicaux ;
- personnaliser l'expérience d'écoute ;
- ajouter un assistant vocal ;
- obtenir de nouvelles fonctionnalités.

REMARQUE : pour plus d'informations, consultez la notice d'utilisation sur le site worldwide.Bose.com/Support/SB900

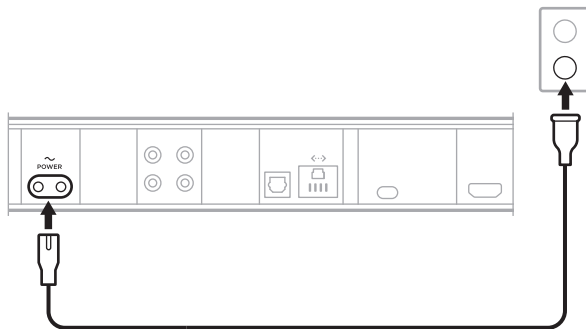
①



サウンドバーを設置する

他のワイヤレス機器から30～90 cmほど離して設置します。

②



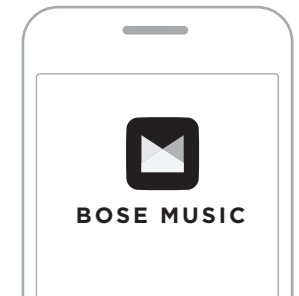
電源に接続する

サウンドバーの電源がオンになり、ライトバーがオレンジ色に点灯します。

③



④



Bose Musicアプリをダウンロードしてサウンドバーをセットアップする



スマートフォンのカメラを使ってQRコードをスキャンするか、次のサイトにアクセスしてください：
app.Bose.com/SB900

アプリの手順に従ってセットアップを完了する

アプリを使って以下の操作も実行できます。

- 音楽サービスを追加する
- サウンド設定をカスタマイズする
- 音声アシスタントを追加する
- 新機能を適用する

注：詳細については、次のサイトで取扱説明書をご覧ください：
worldwide.Bose.com/Support/SB900



worldwide.Bose.com/Support/SB900



868288-0010