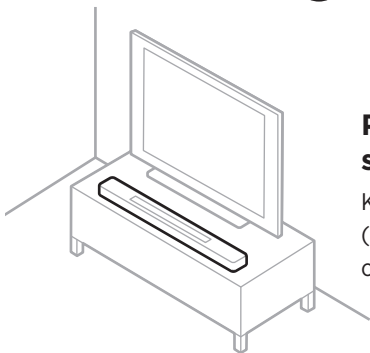




**SMART SOUNDBAR 600**  
**SOUNDBAR 550**

**START HERE →**

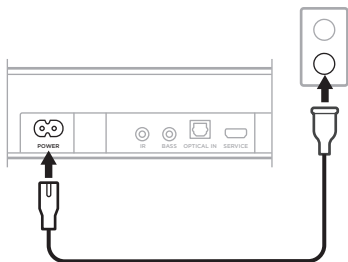
①



## Place your soundbar

Keep at least 1 - 3 ft  
(0.3 - 0.9 m) away from  
other wireless equipment.

②



## Connect to power

Your soundbar powers on,  
and the light bar glows  
solid amber.

③

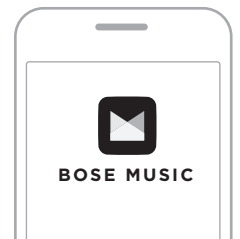


## Download the Bose Music app to set up your soundbar



On your phone, use the camera to scan the QR code or go to [app.Bose.com/SB600-550](https://app.Bose.com/SB600-550)

④



## Follow the app instructions to complete setup

You can also use the app to:

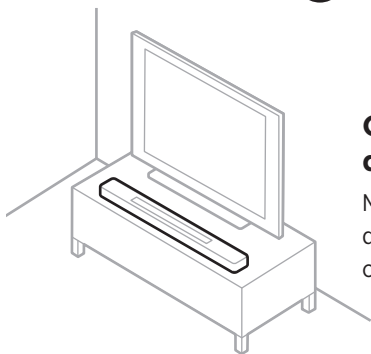
Add music services.

Customize the sound experience.

Get new features.

**NOTE:** For more information, refer to the owner's guide at [support.Bose.com/SB600](https://support.Bose.com/SB600) or [support.Bose.com/SB550](https://support.Bose.com/SB550)

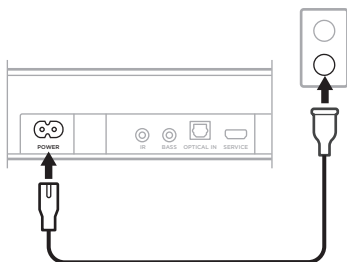
①



## Colocar la barra de sonido

Mantener al menos a una distancia de 0,3 a 0,9 m de otros equipos inalámbricos.

②



## Conectar a la alimentación

La barra de sonido se enciende y la barra de luces se ilumina de color ámbar.

3

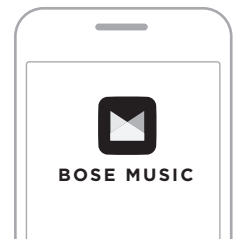


### **Descargar la aplicación Bose Music para configurar la barra de sonido**



En el teléfono, use la cámara para escanear el código QR o vaya a [app.Bose.com/SB600-550](http://app.Bose.com/SB600-550)

4

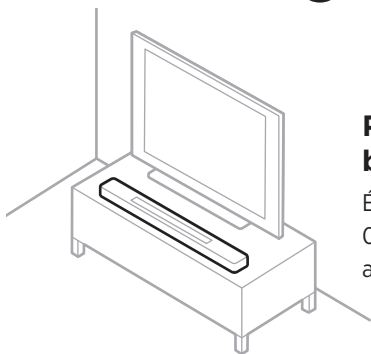


### **Seguir las instrucciones de la aplicación para completar la configuración**

También puede usar la aplicación para:  
Agregar servicios de música.  
Personalizar la experiencia de sonido.  
Acceder a nuevas funciones.

**NOTA:** Para obtener más información, consulte la guía del usuario en [support.Bose.com/SB600](http://support.Bose.com/SB600) o [support.Bose.com/SB550](http://support.Bose.com/SB550)

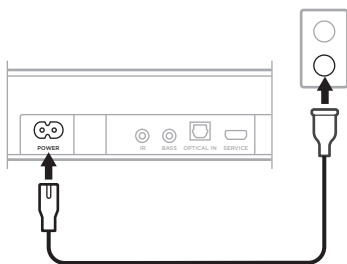
①



## Positionnez la barre de son

Éloignez la barre de son de  
0,3 à 0,9 m de tout autre  
appareil sans fil.

②



## Raccordez-la à la prise secteur

Votre barre de son s'allume  
et la barre lumineuse  
s'allume en orange.

③

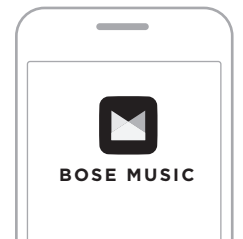


## Téléchargez l'application Bose Music pour configurer la barre de son



Utilisez l'appareil photo de votre téléphone pour numériser le code QR ou accédez à la page [app.Bose.com/SB600-550](http://app.Bose.com/SB600-550)

④



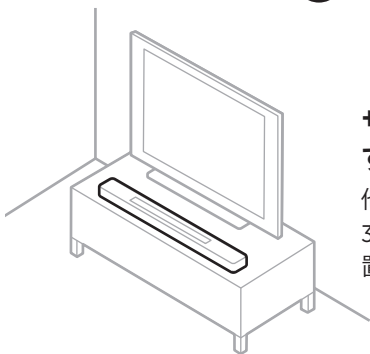
## Suivez les instructions de l'application pour terminer la configuration

Vous pouvez également utiliser l'application pour :

ajouter des services musicaux ;  
personnaliser l'expérience d'écoute ;  
accéder à de nouvelles fonctionnalités.

**REMARQUE :** pour plus d'informations, consultez la notice d'utilisation sur la page [support.Bose.com/SB600](http://support.Bose.com/SB600) ou [support.Bose.com/SB550](http://support.Bose.com/SB550)

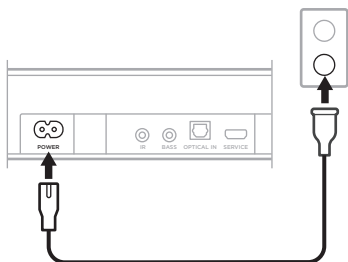
①



## サウンドバーを設置する

他のワイヤレス機器から30～90 cmほど離して設置します。

②



## 電源に接続する

サウンドバーの電源がオンになり、ライトバーがオレンジ色に点灯します。



③

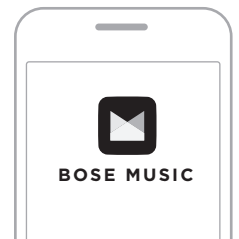


## Bose Musicアプリをダウンロードしてサウンドバーをセットアップする



スマートフォンのカメラを使ってQRコードをスキャンするか、次のサイトにアクセスしてください: [app.Bose.com/SB600-550](https://app.Bose.com/SB600-550)

④



## アプリの手順に従ってセットアップを完了する

アプリを使って以下の操作も実行できます。

音楽サービスを追加する  
サウンド設定をカスタマイズする  
新機能を入手する

**注:** 詳細については、次のサイトで取扱説明書をご覧ください: [support.Bose.com/SB600](https://support.Bose.com/SB600)または [support.Bose.com/SB550](https://support.Bose.com/SB550)







**[support.Bose.com/SB600](https://support.Bose.com/SB600)**

**[support.Bose.com/SB550](https://support.Bose.com/SB550)**



877981-0010